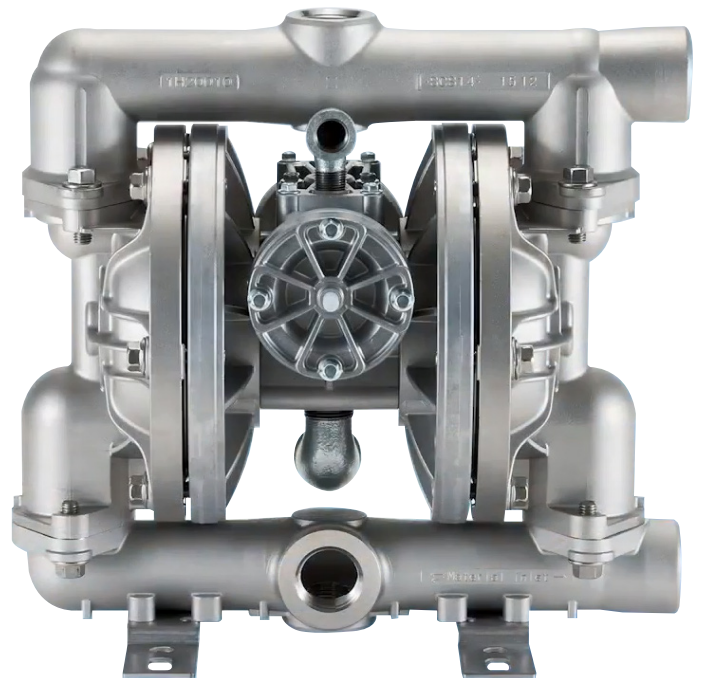
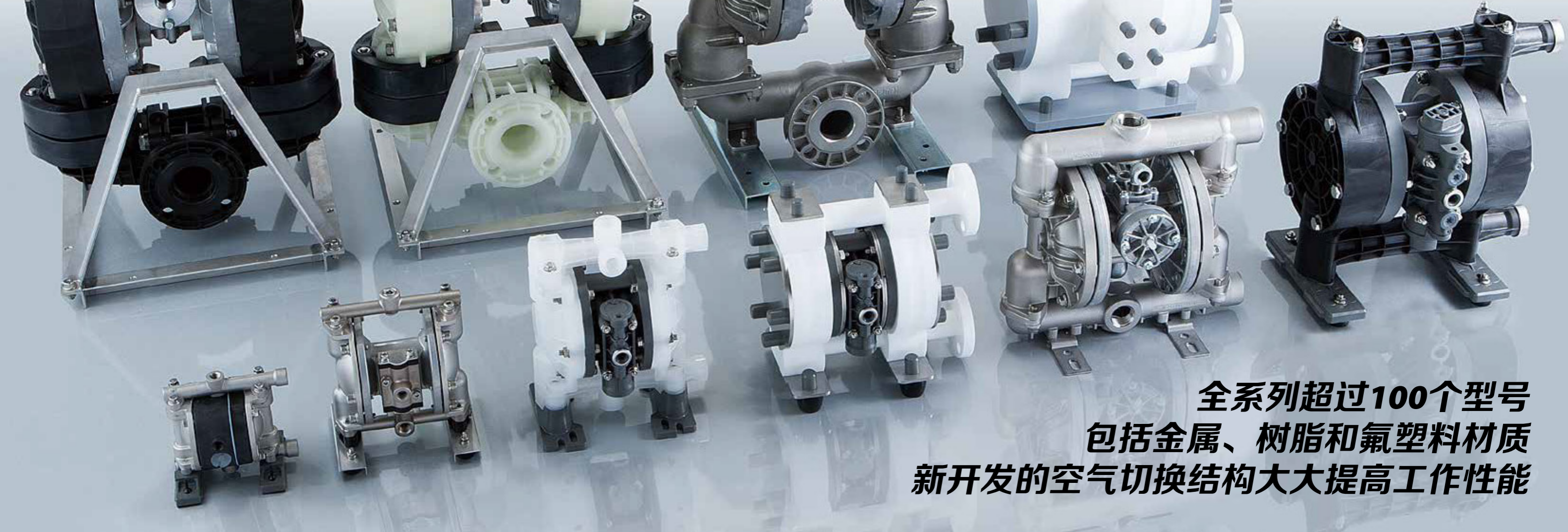


## *Air Operated Double Diaphragm Pumps* **气动隔膜泵**

D








**全系列超过100个型号  
包括金属、树脂和氟塑料材质  
新开发的空气切换结构大大提高工作性能**

YTS®的D系列是一种以压缩空气为动力来源的双隔膜泵。丰富的材质类型包括金属、树脂、氟塑料等，还有各类特殊泵，全系列超过100个型号可供选择。全新开发的环C型®气滑阀，提高空气切换的可靠性和零件使用寿命。

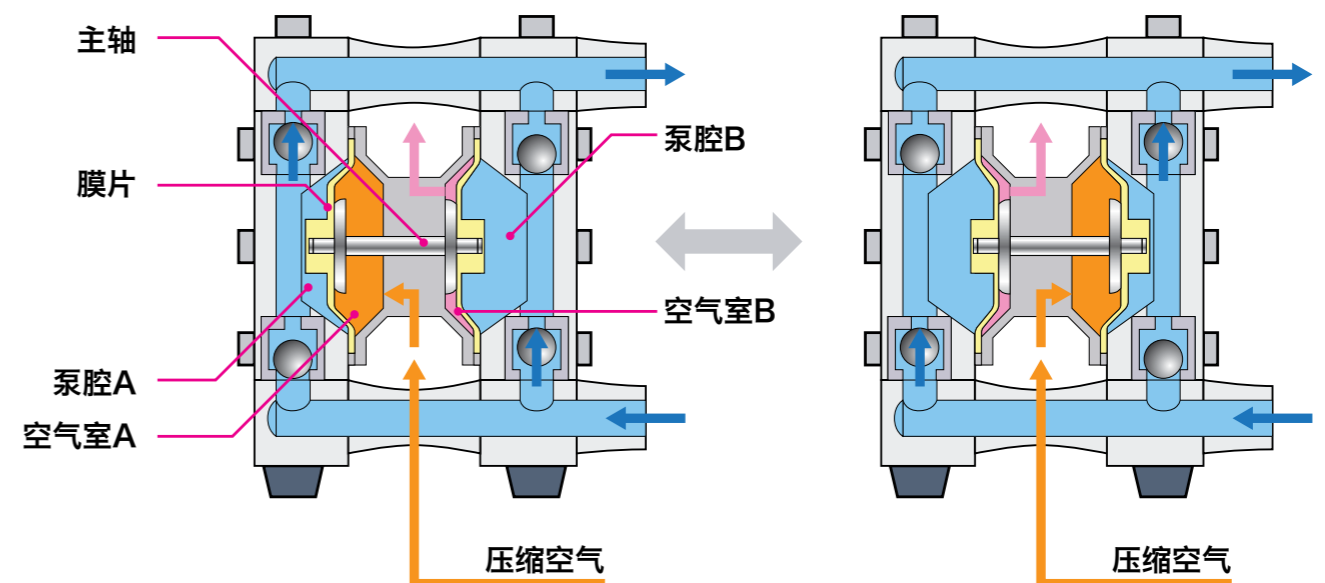
采用模块化设计，核心部件、高磨损部均可直接拆卸并可单独替换，即使损坏亦无需整套套件更换，大大减低维护成本。

### 规格范围

最大流量范围  
100 200 300 400 500 600 700 800 900 1000 1100 L/min

 气动隔膜泵 金属型号	11.5 - 800
 气动隔膜泵 树脂型号	8 - 760
 气动隔膜泵 氟塑料型号	8.2 - 150

### 操作原理



1. 当压缩空气向空气室A供给，一对隔膜会与主轴一起同时移动，泵腔A的液体会被挤出，而液体则被吸进到泵腔B中。
2. 当主轴移动到左侧至满冲程时，气滑阀会自动切换，压缩空气被送到空气室B。
3. 然后，主轴被移动到右侧时，液体被挤出泵腔B。同一时间液体被吸入到泵腔A。液体就是通过这个机制重复地被连续吸入和排放。



## 产品特点

- 可输送高粘度液体和浆液
- 低脉动稳定输出
- 优越的自吸性能
- 可以潜水工作
- 吐出压力最高可达0.85MPa
- 规格齐全，全系列超过100个型号
- 管道堵塞是自动停止
- 无需电力，不会产生电火花
- 无需润滑油

## 应用范围

- 一般化学品输送
- 半导体制程化学品输送
- 市政污水处理
- 工业污水处理
- 适用于易燃易爆等场合

## 环C型气滑阀 (Looped C® Spool)

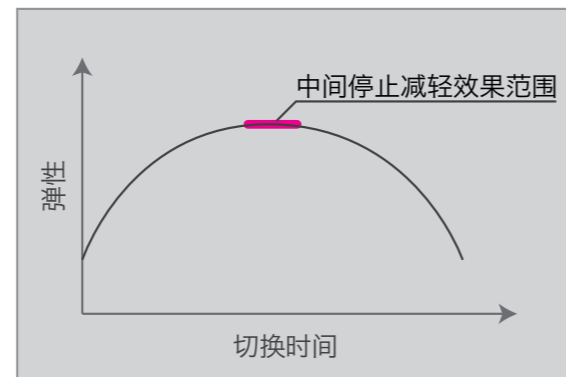
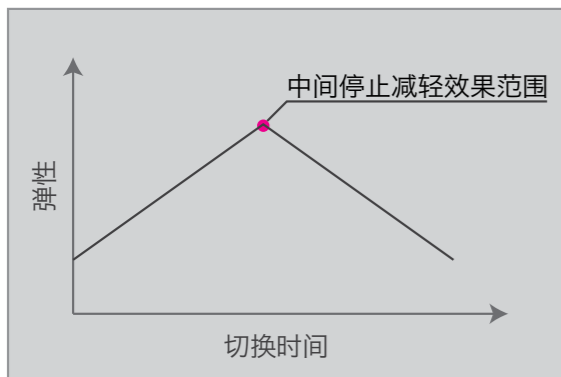
环C型®(Looped C)气滑阀采用独特的环C型®(Looped C)弹簧结构，通过增长弹簧比传统的C型弹簧，大大改进的耐久性。中间停止减轻效果范围变大。由于套筒主体以轻质铝材制造，让效果可以进一步加强。

新式环C形®气滑阀提高了切换可靠性，并延长了部件的使用寿命。环C形®气滑阀采用可整个更换的密封圈和全新的轻量轴芯。套筒经过重新设计，提高了耐磨性和表面光滑度。气滑阀和套筒均适用于室外，完全无需润滑。

传统的C型弹簧



新式环C型®弹簧

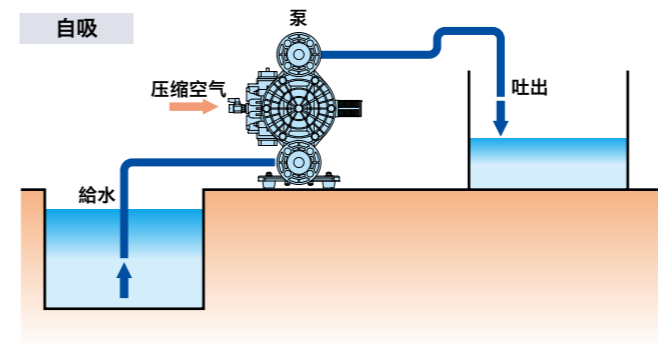


在传统的C型弹簧的中间停止减轻效果范围，如上图所示，回弹效果范围较窄，要求精确的效果。尝试强制推回阀芯到中间停止的狭小范围内时，有时候会卡死。

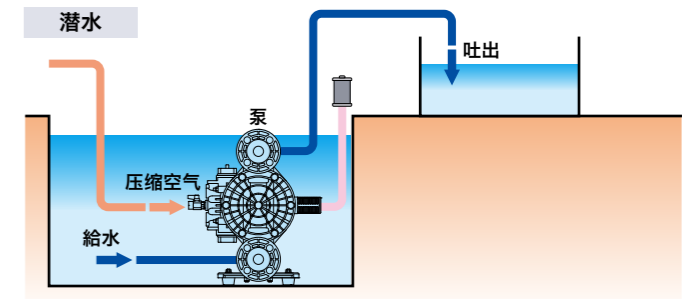
环C型®弹簧的弹力，如上图所示，中间停止减轻效果范围更宽广，减少不稳定压差导致故障。即使快速切换推动阀芯，亦可确保稳定的开关动作。相比传统C形弹簧，寿命大大增加。

## 完全自吸式

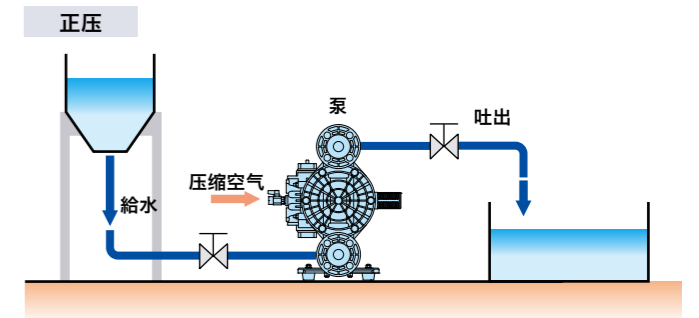
D系列是完全自吸式不需灌注，即使液体中混入空气也可以输送。自吸、潜水、正压情况下均可使用。



●自吸能力和能否空载运转会由于型号不同而有差异。请通过相关途径咨询。



●由于型号不同，泵的壳体材质也会不同，所以在耐腐蚀方面需要注意这一点。



●在正压过高的场合，膜片有被压反转的可能。膜片被压反转以后，寿命会显著降低，请务必注意。

## 丰富的材质选择

丰富的机型是D系列的特点。泵的主要材质包括金属型、树脂型和氟塑料型。膜片材质亦提供PTFE、TPEE、TPO、CR、NBR、FKM、EPDM等7种材质。

核心部分的空气切换系统，采用全新的开发环C型®气滑阀(Looped C® Spool)和新式机械结构提升操作性能，可以根据应用选择最佳组合。



## 不需防爆处理

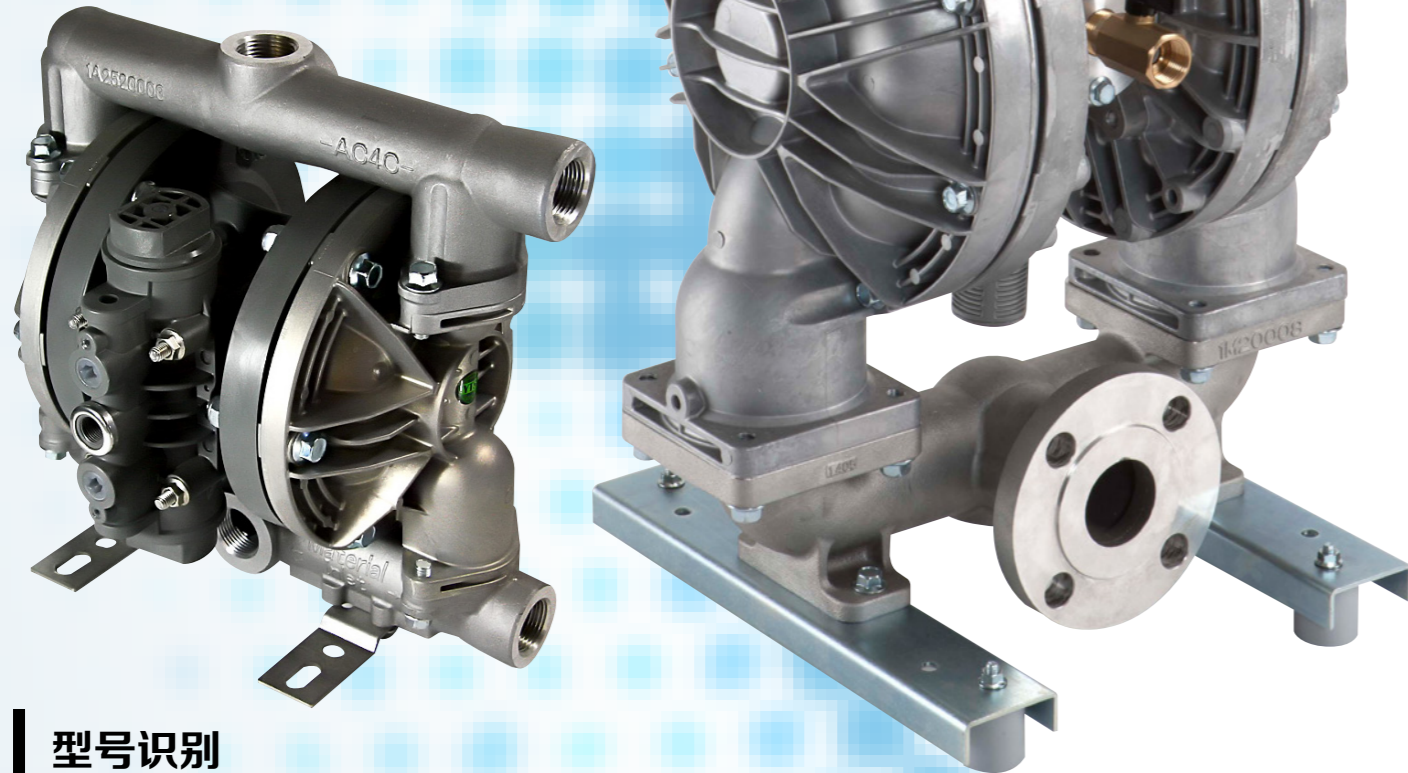
YTS®气动隔膜泵以压缩空气驱动，在操作上没有静电火花及过负荷发热等问题，因此非常适合用于易燃、易爆等场合。

## 高吐出压力

最高吐出压力达0.7MPa(树脂型号和氟塑料型号)、0.85MPa(金属型号)。由于排出压力与供给空气压力成正比，可以轻易地通过调节气源的空气调节器来控制吐出压力。

# 金属材质型号 A/S/F型

最大吐出量: 800 L/min  
最高吐出压力: 0.85 MPa



## 型号识别

**D 050 A T - FL**

系列代码  
D系列

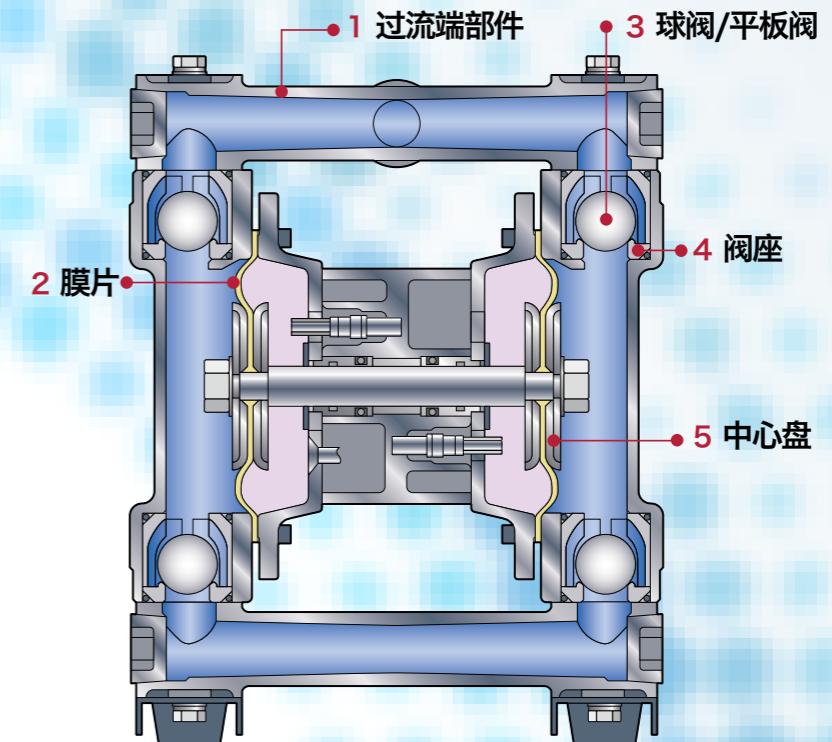
接口口径  
050: Rc 1/4 253: Rc 1  
101: Rc 3/8 500: Rc 2  
151: Rc 1/2 800: Rc 3  
152: Rc 1/2

过流端材质  
A: 铝合金 (ADC12/AC4C)  
S: SCS14  
F: 中碳钢/铸铁

膜片材质  
T: PTFE N: NBR  
H: TPEE V: FKM  
S: TPO E: EPDM  
C: CR

接头规格  
无标示: 螺纹型  
FL: 法兰型

## 结构图



## 材质表

零件名称	材质
过流端部件	ADC12/AC4C/SCS14/S45C
膜片	PTFE/EPDM/FKM/NBR/CR/TPEE/TPO
球阀/平板阀	PTFE/EPDM/FKM/NBR/CR
阀座	PTFE/EPDM/FKM/NBR/CR/SUS316/A5056
中心盘	SUS316/A5056

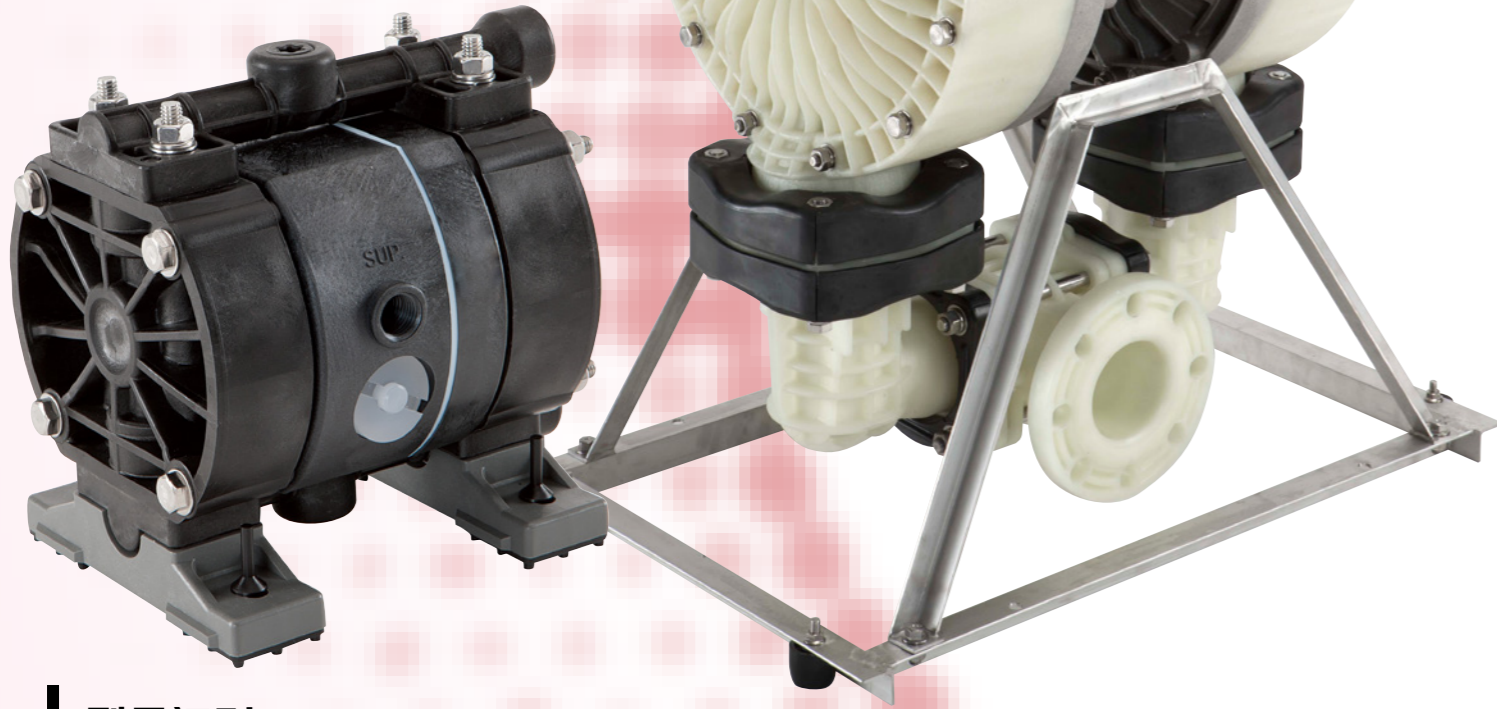
## 规格

型号	材质代码	最大吐出量 (L/min)	最高吐出压力 (MPa)	供气压力 <sup>1</sup> (MPa)	每冲程吐出量 (mL)	接口尺寸
D050	AT, ST	11.5	0.7	0.2 ~ 0.7	20	Rc 1/4
D101	A□, S□	23			50	Rc 3/8
D151	A□, S□	54			85	Rc 1/2
D152	A□, S□	60			85	Rc 1/2
D253	A□, S□, F□	220			800	Rc 1
D500	AT, ST, FT	190	650	0.1 ~ 0.85	3500	Rc 2 (或相当于JIS法兰10K50A) <sup>2</sup>
	A□, S□, F□	730	0.85			
D800	AT, ST, FT	500	0.7	0.1 ~ 0.85	6800	Rc 3 (或相当于JIS法兰10K80A) <sup>2</sup>
	A□, S□, F□	800	0.85			

注1: 供气压力必须在范围之内。要是压力在范围以外, 会发生不能正常驱动的可能性。  
注2: 括号内为法兰接口型号(-FL)的参数。

# 树脂材质型号 P/V/D/T/C型

最大吐出量: 760 L/min  
最高吐出压力: 0.7 MPa

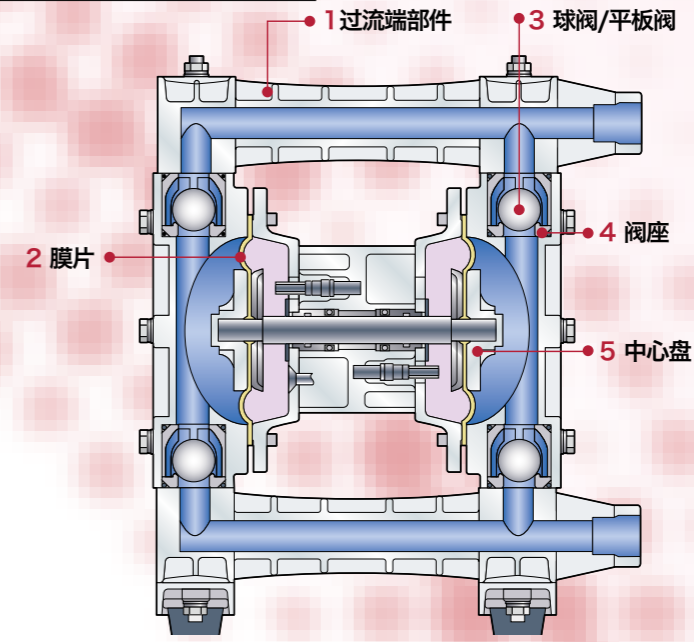


## 型号识别

**D 050 P T - PP - FL**

系列代码 D系列	接口口径 030: Rc 1/4 050: Rc 1/4 100: Rc 3/8 102: Rc 3/8 150: Rc 1/2 151: Rc 1/2	过流端材质 P: PPG T: PTFE V: PVDF D: POM C: 导电性 PP	膜片材质 T: PTFE H: TPEE S: TPO C: CR N: NBR V: FKM E: EPDM	泵头材质 无标示: 标准型 FL: 纯 PP 型 (仅适用于 050, 100 及 152 系列)	接头规格 无标示: 螺纹型 FL: 法兰型
-------------	--	--	--	--	-----------------------------

## 结构图



## 材质表

零件名称	材质
过流端部件	PP/GFRPP/CFPVDF/POM
膜片	PTFE/EPDM/FKM/NBR/CR/TPEE/TPO
球阀/平板阀	PTFE/EPDM/FKM/NBR/CR
阀座	PP/PTFE/CFPVDF/POM
中心盘	PP/GFRPP/CFPVDF/POM

## 规格

型号	材质代码	最大吐出量 (L/min)	最高吐出压力 (MPa)	供气压力 <sup>1</sup> (MPa)	每冲程吐出量 (mL)	接口尺寸		
D030	VT	8	0.7	0.2 ~ 0.7	20	Rc 1/4		
D050	PT, PT-PP, VT, DT	11.5				Rc 1/4		
D100	P□, P□-PP	18			50	Rc 3/8		
D102	P□	24				Rc 3/8		
D150	P□, D□	28			85	Rc 1/2		
D151	P□, VT, DT	50				Rc 1/2		
D152	P□-PP, V□, DT, C□	56				Rc 1/2		
D202	P□	110			0.7	0.2 ~ 0.7	350	Rc 3/4
	PT	100						240
D252	P□, C□, C□	165					600	500
	PT, VT, CT							
D400	P□-FL, V□-FL	380	0.7	0.1 ~ 0.7	2800	或相当于JIS法兰10K40A <sup>2</sup>		
	PT-FL, VT-FL	345						
D500	P□, V□	620			3500	2000	或相当于JIS法兰10K50A <sup>2</sup>	
	PT, VT	500						
D800	P□	760			6800	3200	或相当于JIS法兰10K80A <sup>2</sup>	
	PT	580						

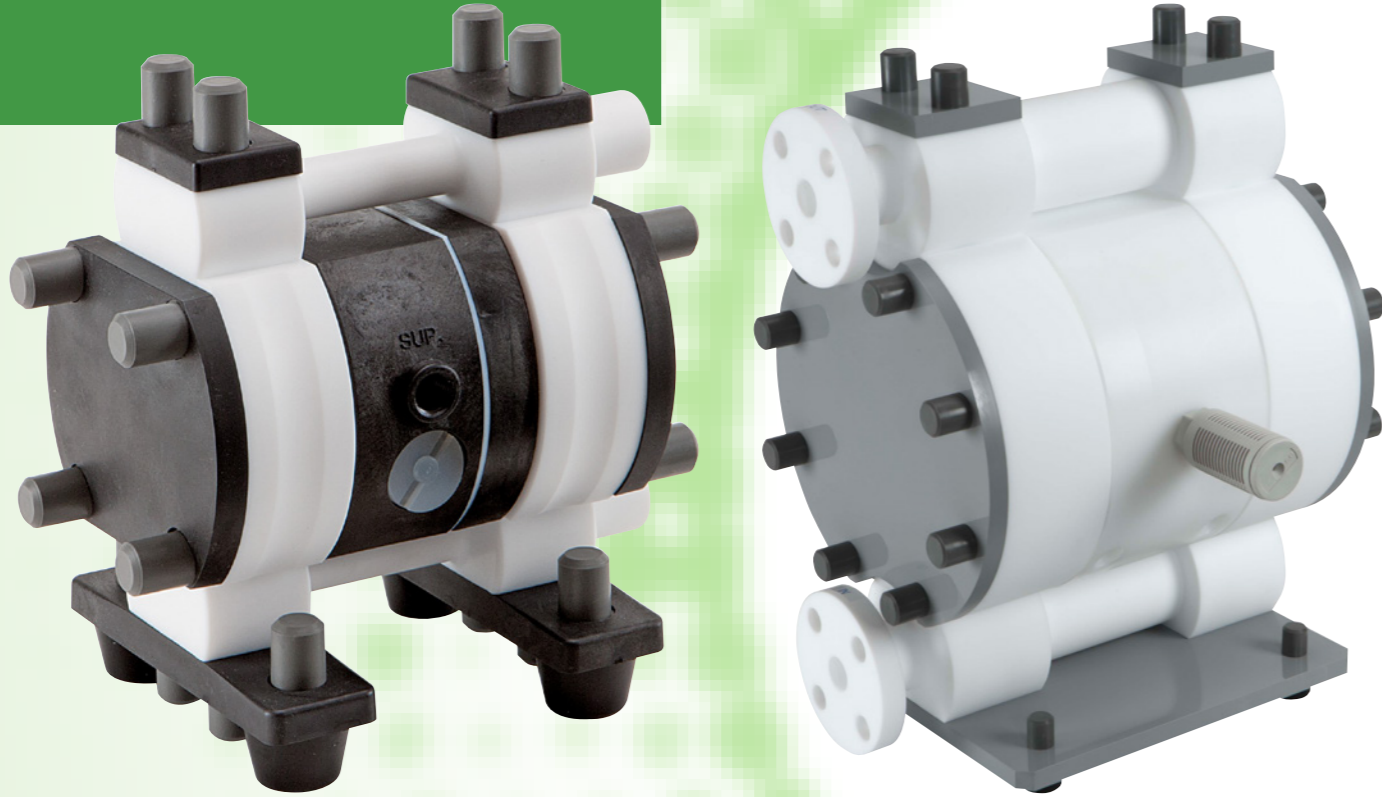
注1: 供气压力必须在范围之内。要是压力在范围以外, 会发生不能正常驱动的可能性。  
注2: 括号内为法兰接口型号(-FL)的参数。

# 氟塑料型号 DFS/DFH型

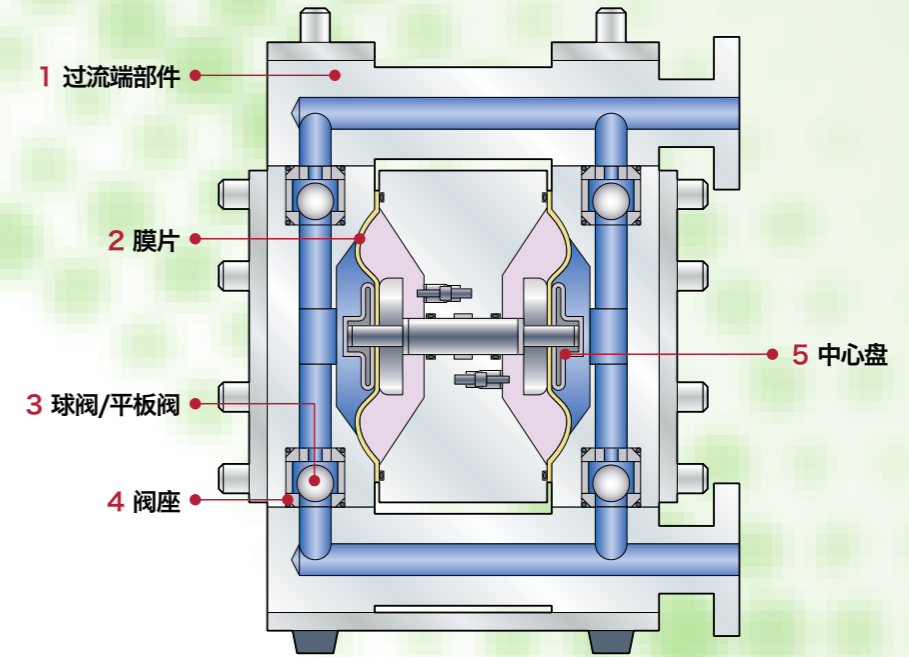
最大吐出量: 150 L/min  
最高吐出压力: 0.7 MPa

## 半导体专用设计 可输送化学药液范围宽广

氟塑料气驱动隔膜设计, 适用于半导体行业, 可用于清洁装置循环、CMP浆料输送、高纯度化学液体输送等等。



### 结构图



### 材质表

零件名称	材质
过流端部件	PTFE / 高纯度PTFE
膜片	
球阀/平板阀	
阀座	
中心盘	PFA

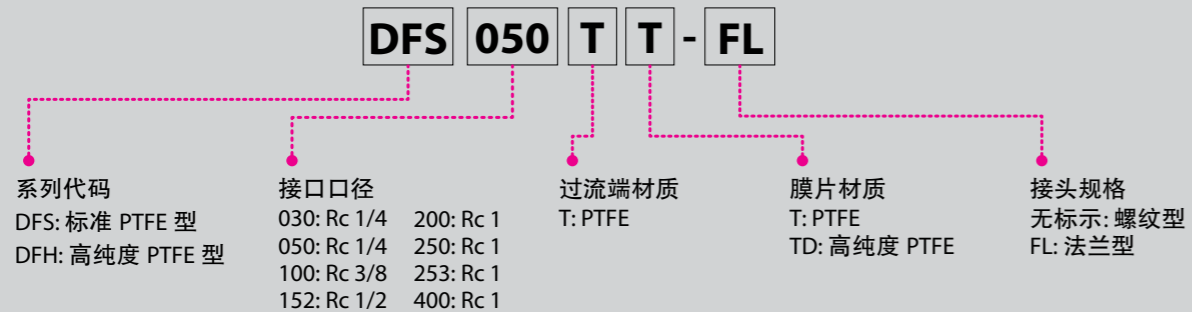
### 规格

型号	最大吐出量 (L/min)	最高吐出压力 (MPa)	供气压力 <sup>1</sup> (MPa)	每冲程吐出量 (mL)	接口尺寸
DFS030	8.2	0.5	0.2 ~ 0.5	10	Rc 1/4
DFS050	11			13	Rc 1/4
DFS152	50			85	Rc 1/2
DFS253	150			500	Rc 1

型号	最大吐出量 (L/min)	最高吐出压力 (MPa)	供气压力 <sup>1</sup> (MPa)	每冲程吐出量 (mL)	接口尺寸
DFH030	8.2	0.5	0.2 ~ 0.5	10	Rc 1/4
DFH050	11			13	Rc 1/4
DFH100	27			65	Rc 3/8
DFH200	54			150	Rc 3/4
DFH250	65	0.7	0.2 ~ 0.7	300	Rc 1
DFH400	95			700	Rc 1

注1: 供气压力必须在范围之内。要是压力在范围以外, 会发生不能正常驱动的可能性。

### 型号识别



## 选购配件

### 空气过滤调节器

内置湿度和微粒去除功能，可排除高达5微米微粒。具有锁定功能的模拟式压力表。手动排水系统。提供最佳的控制，并有助于提高压缩空气的效率。



### 备件和维护套装

全系列备件和泵服务套件可用于所有新产品旧模型泵。



### 液体脉动阻尼器

全系列各种尺寸和材质的高性能液体脉冲阻尼器。减少液体脉冲高达95%。



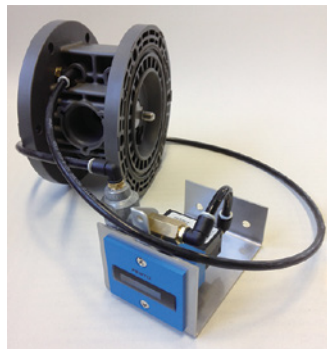
### 滚筒式

滚筒式泵提供广泛的尺寸和材质，适合直接从200L桶中抽取液体。几乎任何一种液体均可安全、清洁和有效的输送，包括：腐蚀性化学品，油类，润滑剂，废液，溶剂和燃料，即使在爆炸性环境中亦可安全输送。



### 冲程计数器

气动致动机械行程计数器。无需额外电源。通过空气软管安装在泵上。用于测量泵或隔膜泵的冲程寿命。可用于测量和计算液体容积。



### 特殊膜片

可选备份和全系列专业隔膜有各种材料和配置。



[www.iwaki.hk](http://www.iwaki.hk)  
[iwakichina.1688.com](http://iwakichina.1688.com)

400-0668-157



易威奇大中华销售服务网  
Iwaki sales network in China

易威奇（香港）总公司

电话：(852)2607 1168 传真：(852)2607 1000  
电邮：hkoffice@iwaki.hk

易威奇（北京）

电话：86(10)6442 7713 传真：86(10)6442 7712  
电邮：bjoffice@iwaki.hk 邮编：100029

易威奇（上海）

电话：86(21)6272 7502 传真：86(21)6272 6929  
电邮：shoffice@iwaki.hk 邮编：200041

易威奇（广州）

电话：86(20)8435 0603 传真：86(20)8435 9181  
电邮：gzoffice@iwaki.hk 邮编：510250

易威奇（深圳）

电话：86(755)8656 3696 传真：86(755)8656 3941  
电邮：szoffice@iwaki.cn 邮编：518054



使用前请仔细阅读使用说明书。  
插图仅供参考，内部如有变动，恕不另行通知，详情请与易威奇联系。