

电磁计量泵

ES



ES 系列电磁计量泵能够完成精确的化学药液添加，并且运行费用低。采用手动或“开/关”控制，操作简便。具有性能可靠、效率高的优点。

冲程频率高

冲程频率每分钟可达 360 次，计量精度高，并且可有效地消除脉动影响。

双阀球构造

ES 系列计量泵采用双阀球、阀座、阀套、紧密组成一个密闭的系统，从而提高了其精度，减少了灌液的损失。

结构紧凑

ES 系列计量泵结构紧凑，重量轻，运行平稳，是 OEM 设备的一种理想选择。

膜片持久耐用

膜片由 PTFE 和 EPDM (不接液) 复合压塑在硬芯上，膜片挡板可以减少压力变化时引起的流量波动。

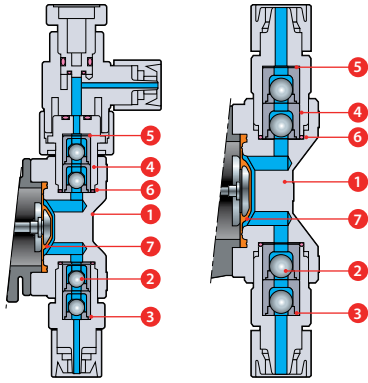


B11/16/21, C16/21

B31, C31/36

过流端材质

零件名称	VC	VH
1 泵头	PVC	
2 球阀	铝陶瓷	哈氏合金 C276
3 阀座	FKM	EPDM
4 阀套	PVC	
5 垫片	PTFE	
6 O型圈	FKM	EPDM
7 膜片	PTFE + EPDM (不接液)	



型号识别

ES - B 16 VC - 230N 1

- 1 驱动单元代码
B: 16W
C: 22W
- 2 膜片有效直径
11: 10mm
16: 15mm
21: 20mm
31: 30mm
36: 35mm
- 3 过流端材质代码
VC, VH
- 4 电源电压代码
- 5 软管接口尺寸(mm)
1: 4 x 9
2: 4 x 6
3: 6 x 8
4: 8 x 13
5: 9 x 12

规格

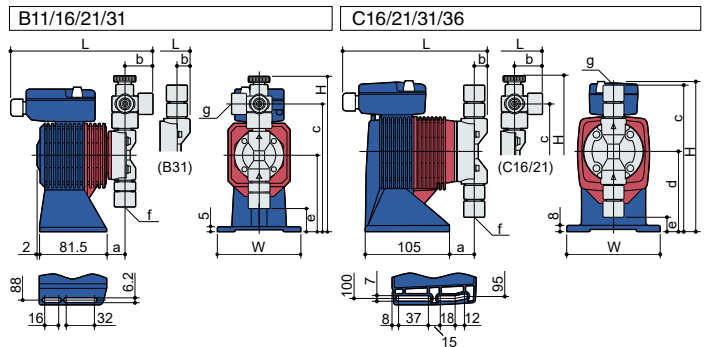
型号	B11	B16	B21	B31	C16	C21	C31	C36	
最大吐出量	L/hr	2.28	3.9	5.7	12	4.8	7.8	16.2	24
	mL/min	38	65	95	200	80	130	270	400
	mL/shot	0.11	0.18	0.26	0.56	0.23	0.37	0.76	1.13
最大吐出压力	1.0	0.7	0.4	0.2	1.0	0.7	0.35	0.2	
冲程频率	0~360 spm				0~353 spm				
电源	AC220~240, 单相, 50Hz								
电流 (输入)	0.5A				0.6A				
绝缘等级	B级绝缘, 内置热保护装置, 电源线长 2.0m, 不带插头。								

注: 此样本中最大吐出量是在最大吐出压力, 常温, 额定电压的条件下输送清水时测得的数据。

- 在较低压力下实际吐出量会有所增加。
- 为防止过量供给, 请设置出口压力为 0.17 MPa 或以上 (B31, C36 应设置为 0.05 MPa 或更高)。
- 若压力低于此值, 请务必选用止回阀或背压阀 (可选件)。
- 液体温度范围: 0~40°C
- 环境温度范围: 0~40°C
- 介质最大粘度: 若介质最大粘度超过 50mPa.s, 请咨询易威奇。

外形尺寸 (mm)

型号	W	H	L	a	b	c	d	e	f & g 软管接口
ES-B11	100	(184)	(178)	(25)	(37)	(150)	(90)	(26)	4 x 6
ES-B16									4 x 9, 6 x 8
ES-B21									4 x 9, 6 x 8
ES-B31	(172)	(159)	(27)	16	-	-	(8)	8 x 13, 9 x 12	
ES-C16	116	(194)	(196.5)	(27)	(37)	(160)	100	(36)	4 x 6
ES-C21									4 x 9, 6 x 8
ES-C31									4 x 9, 6 x 8
ES-C36	(186.5)	(177)	(28.5)	(16)	(18)	(18.5)	(18.3)	8 x 13, 9 x 12	



可选附件

止回阀 具有单向阀功能, 可防止虹吸及过量供给。 CA: 可提供 PVC 材质。 CB: 安装在软管中的止回阀, 材质为 PVC。 注: CB 及 CS 型规格请咨询易威奇公司。	型号	联管节		压力设置 MPa	材质			适用泵型
		吸入口 (mm)	吐出口		阀体	弹簧	O型圈	
	CA-1VC	4 x 6	R3/8 和 R1/2	0.17 ± 0.04	PVC	哈氏合金 C276	FKM	ES-B11, 16, 21
	CA-1VE	4 x 9					EPDM	ES-C16, 21
	CA-2VC	6 x 8					FKM	ES-C31
	CA-2VE	8 x 13 9 x 12					EPDM	
	CA-2VCL		0.05	FKM	ES-B31			
	CA-2VEL			-0.03	EPDM	ES-C36		

www.iwaki.hk
iwakichina.1688.com
400-0668-157



易威奇大中华销售服务网
Iwaki sales network in China



易威奇 (香港) 总公司

电话: (852)2607 1168 传真: (852)2607 1000
电邮: hkoffice@iwaki.hk

易威奇 (北京)

电话: 86(10)6442 7713 传真: 86(10)6442 7712
电邮: bjoffice@iwaki.hk 邮编: 100029

易威奇 (上海)

电话: 86(21)6272 7502 传真: 86(21)6272 6929
电邮: shoffice@iwaki.hk 邮编: 200041

易威奇 (广州)

电话: 86(20)8435 0603 传真: 86(20)8435 9181
电邮: gzoffice@iwaki.hk 邮编: 510250



使用前请仔细阅读使用说明书。
插图仅供参考, 内部如有变动, 恕不另行通知, 详情请与易威奇联系。