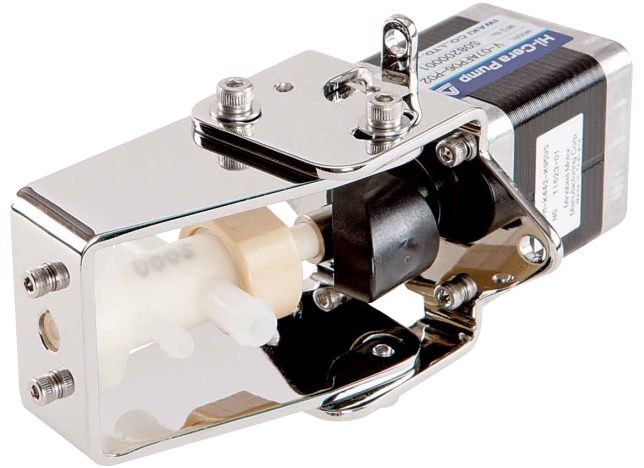


高精度柱塞泵

V-07AFP06



适用于高温清洗

可输送高温清洗液最高达 95°C。

高扭矩电机

V-07AFP06 配置的双极性步进电机为高扭矩电机，可提供单极性电机两倍的扭矩，大大减少电机锁死的可能性。

配置清洗口和转动传感器

通过清洗口清洗柱塞可防止柱塞被异物抱死，且转动传感器可用来监控流量。

高精度 ±1%

应用范围

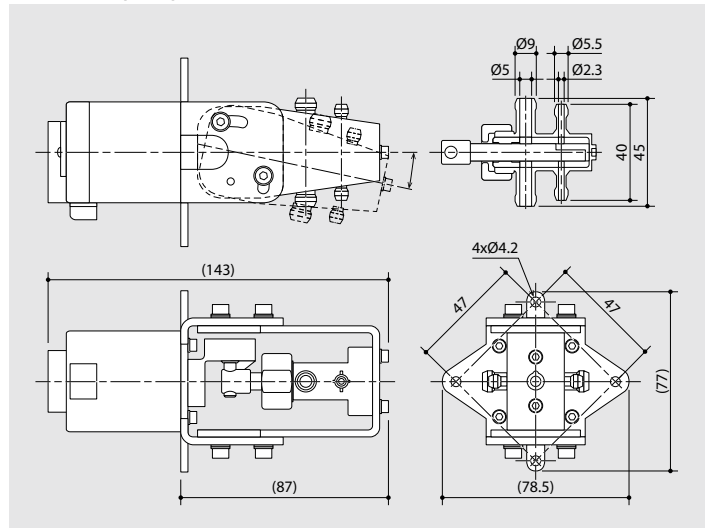
· 透析仪

规格

型号	V-07AFP06 -	
	P01	P02
每转流量	0.1 mL	0.2 mL
流量	0.5 ~ 30 mL/min	1.0 ~ 60 mL/min
转速	5 ~ 300 rpm	
精度	±1% ^{注1}	
最高压力	200 kPa	
液体温度范围	0 ~ 40 °C	
清洗液温度范围	0 ~ 95 °C	
环境温度	0 ~ 50 °C ^{注2}	
重量	700 g	
外型尺寸	143 x 78.5 x 77 mm	
电机	两相双极性步进电机	

注1: 转速 100rpm, 以 10 转且无压力情况下测试
注2: 清洗模式时 0 ~ 60°C

外型尺寸 (mm) 数据仅供参考, 请向易威奇索取正规图纸。



使用前请仔细阅读使用说明书。
插图仅供参考, 内部如有变动, 恕不另行通知, 详情请与易威奇联系。



2012.09.1.XXXX

全国服务热线:
www.iwaki.hk 400-0668-157



易威奇 (香港) 总公司
电话: (852)2607 1168
传真: (852)2607 1000
电邮: hkoffice@iwaki.hk

易威奇 (北京)
电话: 86(10)6442 7713
传真: 86(10)6442 7712
电邮: bjoffice@iwaki.hk
邮编: 100029

易威奇 (上海)
电话: 86(21)6272 7502
传真: 86(21)6272 6929
电邮: shoffice@iwaki.hk
邮编: 200041

易威奇 (广州)
电话: 86(20)8435 0603
传真: 86(20)8435 9181
电邮: gzoffice@iwaki.hk
邮编: 510250