

小型屏蔽直驱泵

NRD



www.iwaki.cn



IWAKICHINA



IWAKI Hong Kong

高性能屏蔽泵满足广泛的应用需求

NRD 系列是由直流无刷电机驱动的小型屏蔽直驱泵。结构极为紧凑、轻巧、低噪音，以及无轴封结构的设计，消除泄漏的可能性。NRD 系列提供一个更广泛选择范围，包括 PWM (脉冲宽度调制)信号输入^注、可调节流量功能 (1~5VDC)、适用于高温液体 (0°C~80°C)、以及耐高温环境 (0°C~50°C)。

注: PWM 信号输入仅适用于 08Z 型。



无轴封设计

配备一个小型、轻巧、并以树脂包裹的直驱电机。这种结构需要的空间比一般磁力泵更小，而且无轴封设计完全防止液体泄漏。



运行寿命长

驱动部分采用直流无刷电机，可有效避免因碳刷磨损而导致泵 / 电机失效的问题，确保运行寿命与交流电机相仿。



可调节流量及内置驱动技术

可以通过 400Hz±10%的 PWM (脉冲宽度调制) 信号轻松改变流量。泵亦可以在没有 PWM 信号的情况下运行。

此外，亦可通过外部输入信号 (1~5VDC) 改变流量。NRD 系列型号还配备了内置电机驱动电路，电源可直接连接不同的外部输入。

注1: 集电极开路方式以 1 脉冲 / 转输出。

注2: PWM 控制信号请通过集电极开路 (漏极) 连接。



多种接头选择

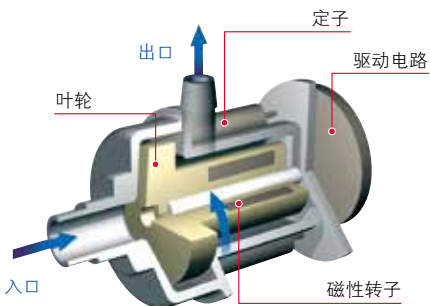
提供软管型、NPT 螺纹、R 螺纹、G 螺纹等多种接头类型可供选择。可根据需要选择最合适的型号，安装工作更加轻松。



符合国际标准

电源电压在 50V 或以下被归类为符合 UL、CSA、CE 及 GS 等国际标准。而且直流电源不受地域特定的电压或频率影响，容许统一使用。完全符合 OEM 产品的要求。

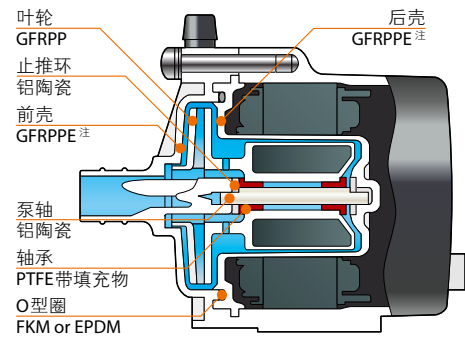
运行原理



屏蔽电机直接驱动与叶轮相连的转子磁铁。泵腔通过静态密封圈与外部完全隔开。叶轮是被一个旋转的磁场所驱动，因此并不需要任何轴封。

此外，与磁耦合方式的磁力泵相比，拥有更简单和更紧凑的结构。

过流端



注: NRD40/40X 为 GFRPPS



NRD-05/08/08Z
软管型

NRD-05/08/08Z
螺纹型

NRD-20/30
软管型

NRD-40/40X
G螺纹型

应用示例

燃料电池：热电联产耦合系统(冷却和循环)

医疗设备：生化分析、冷却系统、病人体温管理医疗设备、激光治疗设备冷却

物理性 / 化学性分析设备：恒温器、纯净水设备、不同类型分析仪

自动售卖机：配给器

摄影：胶片自动显影机、X射线胶片显影机

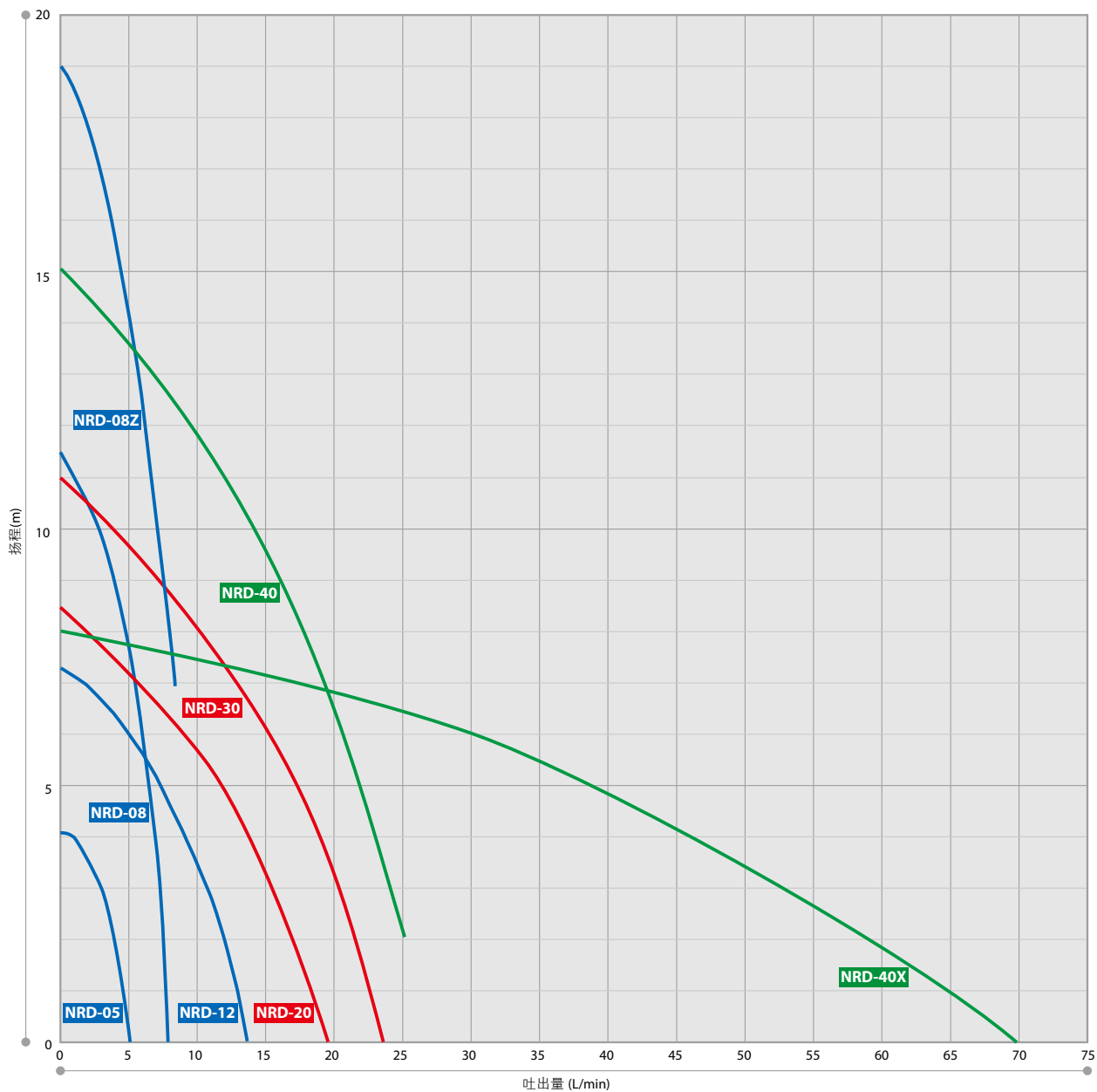
半导体：半导体冷却系统

表面处理：小型电镀机

太阳能电池系统：电热水器、太阳能电池集热器

电动车：散热器、加热器

性能曲线 (以下数据仅供参考, 请向易威奇索取正规性能曲线。)



※NRD-40: 流量请勿超过 25L/min 或以上, 否则有可能出现气蚀。

型号识别

NRD - 05 T V 24 P4 - R S

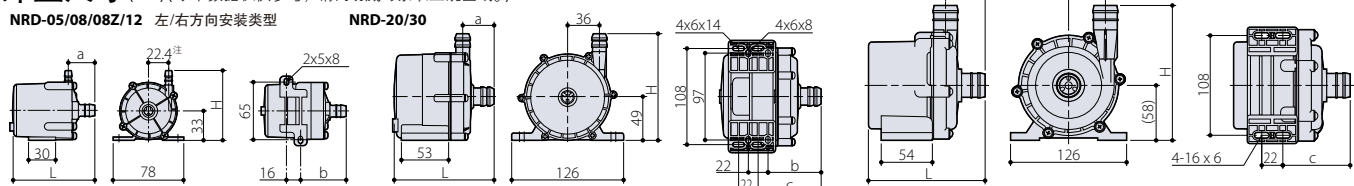
- 泵头尺寸**
05, 08, 08Z, 12, 20, 30, 40, 40X
- 轴承材质**
T: PTFE 带填充物
- O型圈材质**
V: FKM
E: EPDM
- 电源电压**
24: 24VDC
48: 48VDC
(仅适用于40/40X型)
- 控制方式**
无代码: 没有控制输入
P4: PWM 输入
(仅适用于08Z型)
- 接口类型**
无代码: 软管型
R: R 螺纹型
N: NPT 螺纹型
G: G 螺纹型
(仅适用于40/40X型)
- 底座类型**
无代码: 左/右方向安装类型
(从泵的前方观察)
S: 特殊型号

规格

型号	接口尺寸 (外径 ϕ)		最大流量 ^{注1} L/min	最高扬程 ^{注1} m	噪音 ^{注2} dB	最大比重	电机		重量 kg
	入口 mm	出口 mm					电源电压 V	输出功率 W	
NRD-05	14	8	5.1	4.1	最高 40	1.07	DC24	6	0.4
	R3/8	R1/8							
	NPT3/8	NPT1/8							
NRD-08	14	8	7.9	11.5	最高 45	1.07	DC24	22	0.4
	R3/8	R1/8							
	NPT3/8	NPT1/8							
NRD-08Z	14	8	8.0	19	最高 45	1.07	DC24	33	0.4
	R3/8	R1/8							
	NPT3/8	NPT1/8							
NRD-12	18	18	13.6	7.4	最高 45	1.07	DC24	17	0.4
	R3/8	R3/8							
	NPT3/8	NPT3/8							
NRD-20	21	17	19.5	8.5	最高 55	1.0	DC24	28	1.2
	R1/2	R3/8							
	NPT1/2	NPT3/8							
NRD-30	21	17	23.5	11	最高 55	1.0	DC24	45	1.2
	R1/2	R3/8							
	NPT1/2	NPT3/8							
NRD-40	27	21	25	15	最高 55	1.07	DC48	85	1.5
	R1	R1/2							
	NPT1	NPT1/2							
	G1 · 1/2	G1 · 1/4							
NRD-40X	27	27	70.0	8	最高 55	1.07	DC48	72	1.5
	R1	R3/4							
	NPT1	NPT3/4							
	G1 · 1/2	G1 · 1/2							

注1: 表中数据仅为从工厂出货的NRD系统型号的性能平均值。可能有别产品的偏差高达 $\pm 10\%$ 。
 注2: 噪音在泵的前方 1 米外, 以 A 声级测量所得。
 • 表中数据为常温下输送清水时所测得的性能。
 • 最大流量是扬程为 0m 时的流量, 而最高扬程是基于关闭总扬程计算而来。
 • 液体最大粘度为 1.0 mPas (当输送液体最大比重 NRD-05/08: 1.07, NRD-20/30: 1.0)。
 • 使用环境条件: 环境温度: 0°C ~ 50°C, 液体温度: 0°C ~ 80°C, 环境相对湿度: 35% ~ 85% RH。请注意以上条件取决于输送液体及热循环特性。
 (08Z 型环境温度: 0~40°C, 液体温度: 0~50°C; 40/40X 环境相对湿度: 35%~90%RH)

外型尺寸 (mm) (以下数据仅供参考, 请向易威奇索取正规图纸。)



连接类型	H	L	a	b	连接类型	H	L	a	b	c
软管型	78 (84)	91 (92.5)	29.5 (31)	50.5 (52)	软管型	119	112	35	59.5	70.5
R 螺纹型	75.5 (84)	90.5 (92.5)	29 (31)	50 (52)	R 螺纹型	115	107	30	54.5	65.5
NPT 螺纹型	75.5 (84)	90.5 (92.5)	29 (31)	50 (52)	NPT 螺纹型	115	107	30	54.5	65.5

() 内为 NRD-12 的尺寸
 注: NRD-12 为 21mm

www.iwaki.cn
 iwakichina.1688.com

400-0668-157



易威奇(香港)总公司
 电话: (852)2607 1168 传真: (852)2607 1000
 电邮: hkoffice@iwaki.hk

易威奇(北京)
 电话: 86(10)6442 7713 传真: 86(10)6442 7712
 电邮: bjoffice@iwaki.cn

易威奇(广州)
 电话: 86(20)8435 0603 传真: 86(20)8435 9181
 电邮: gzoffice@iwaki.cn

易威奇(上海)
 电话: 86(21)6272 7502 传真: 86(21)6272 6929
 电邮: shoffice@iwaki.cn

易威奇(深圳)
 电话: 86(755)8656 3696 传真: 86(755)8656 3941
 电邮: szoffice@iwaki.cn

⚠ 使用前请仔细阅读使用说明书。
 插图仅供参考, 内部如有变动, 恕不另行通知, 详情请与易威奇联系。