



导电率, pH/ORP + 消毒

## Intuition-6™ 系列 水处理控制器



配备多款系列水质传感器，内置强大的预设程序可通过继电器控制化工定量泵和阀门，无与伦比的多功能性适合广泛水处理行业应用。

### 主要特色

- 带有基于图标的编程大型全彩色触摸屏显示器使设置变得容易
- 通用传感器输入提供非凡的灵活性；同一个控制器可以与几乎任何类型的传感器一起使用
- 电子邮件、报警消息、数据记录、图表或系统摘要报告
- 6个继电器输出
- 结合传感器输入和模拟输入卡，大大增加灵活性
- 继电器的超前/滞后控制
- 荧光计或几乎任何类型流程数据适用的双模拟输入(4–20 mA)型号可供选购
- Intuition-6的电流型氯传感品适用于符合美国EPA Method 334.0的氯测量方法
- 以太网或WiFi功能可通过Internet、LAN或可选的BACnet或Modbus/TCP进行远程访问
- 多语言支持
- 壁挂式设计，易于安装
- 传感器值和控制输出状态的屏幕和网页图形
- 6组虚拟输入和虚拟输出
- 每个继电器的功能完全灵活设置



www.iwaki.cn



IWAKICHINA



IWAKI Hong Kong

 Intuition<sup>™</sup> 6

W A L C H E M

IWAKI America Inc.

# 规格

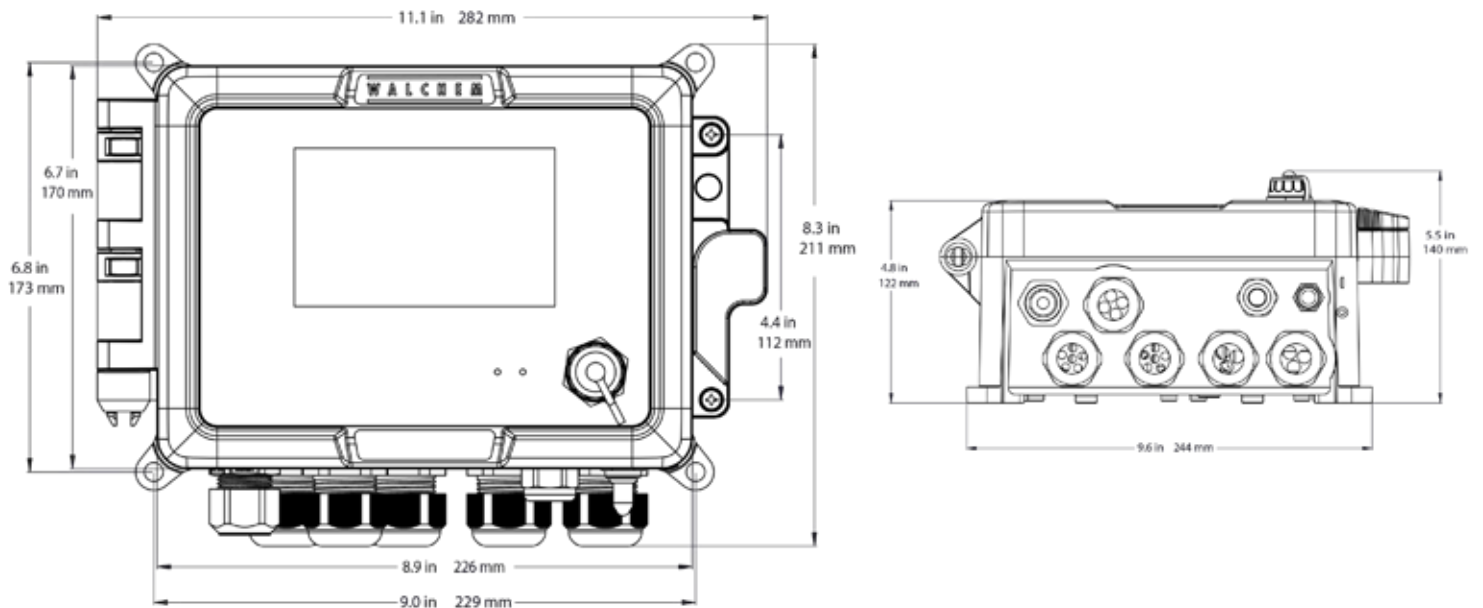
## 测量性能

	范围	分辨率	精度
0.01 Cell 接触式电导率电极	0~300 $\mu\text{S}/\text{cm}$	0.01 $\mu\text{S}/\text{cm}$ , 0.0001 $\text{mS}/\text{cm}$ , 0.001 $\text{mS}/\text{m}$ , 0.0001 $\text{S}/\text{m}$ , 0.01 ppm	读数的 $\pm 1\%$
0.1 Cell 接触式电导率电极	0~3,000 $\mu\text{S}/\text{cm}$	0.1 $\mu\text{S}/\text{cm}$ , 0.0001 $\text{mS}/\text{cm}$ , 0.01 $\text{mS}/\text{m}$ , 0.0001 $\text{S}/\text{m}$ , 0.1 ppm	读数的 $\pm 1\%$
1.0 Cell 接触式电导率电极	0~30,000 $\mu\text{S}/\text{cm}$	1 $\mu\text{S}/\text{cm}$ , 0.001 $\text{mS}/\text{cm}$ , 0.1 $\text{mS}/\text{m}$ , 0.0001 $\text{S}/\text{m}$ , 1 ppm	读数的 $\pm 1\%$
10.0 Cell 接触式电导率电极	0~300,000 $\mu\text{S}/\text{cm}$	10 $\mu\text{S}/\text{cm}$ , 0.01 $\text{mS}/\text{cm}$ , 1 $\text{mS}/\text{m}$ , 0.001 $\text{S}/\text{m}$ , 10 ppm	读数的 $\pm 1\%$
pH	-2 ~ 16 pH 单位	0.01 pH 单位	读数的 $\pm 0.01\%$
ORP/离子选择电极	-1500 ~ 1500 mV	0.1 mV	$\pm 1$ mV
消毒传感器	-2000 ~ 1500 mV	0.1 mV	$\pm 1$ mV
	0~2 ppm ~ 0~20,000 ppm	随范围及斜率变化	随范围及斜率变化
非接触式电导率电极	500 ~ 12,000 $\mu\text{S}/\text{cm}$	1 $\mu\text{S}/\text{cm}$ , 0.01 $\text{mS}/\text{cm}$ , 0.1 $\text{mS}/\text{m}$ , 0.001 $\text{S}/\text{m}$ , 1 ppm	读数的 $\pm 1\%$
	3,000~40,000 $\mu\text{S}/\text{cm}$	1 $\mu\text{S}/\text{cm}$ , 0.01 $\text{mS}/\text{cm}$ , 0.1 $\text{mS}/\text{m}$ , 0.001 $\text{S}/\text{m}$ , 1 ppm	读数的 $\pm 1\%$
	10,000~150,000 $\mu\text{S}/\text{cm}$	10 $\mu\text{S}/\text{cm}$ , 0.1 $\text{mS}/\text{cm}$ , 1 $\text{mS}/\text{m}$ , 0.01 $\text{S}/\text{m}$ , 10 ppm	读数的 $\pm 1\%$
	50,000~500,000 $\mu\text{S}/\text{cm}$	10 $\mu\text{S}/\text{cm}$ , 0.1 $\text{mS}/\text{cm}$ , 1 $\text{mS}/\text{m}$ , 0.01 $\text{S}/\text{m}$ , 10 ppm	读数的 $\pm 1\%$
	200,000~2,000,000 $\mu\text{S}/\text{cm}$	100 $\mu\text{S}/\text{cm}$ , 0.1 $\text{mS}/\text{cm}$ , 1 $\text{mS}/\text{m}$ , 0.1 $\text{S}/\text{m}$ , 100 ppm	读数的 $\pm 1\%$
温度	23 ~ 500°F (-5 ~ 260°C)	0.1°F (0.1°C)	读数范围的 $\pm 1\%$

温度 °C	范围倍数 %	温度 °C	范围倍数 %
0	181.3	80	43.5
10	139.9	90	39.2
15	124.2	100	35.7
20	111.1	110	32.8
25	100.0	120	30.4
30	90.6	130	28.5
35	82.5	140	26.9
40	75.5	150	25.5
50	64.3	160	24.4
60	55.6	170	23.6
70	48.0	180	22.9

注: 以上电导率范围适用于25°C。在较高的温度, 其范围是按范围倍数表递减。

## 外型尺寸 (以下数据仅供参考, 请向易威奇公司索要正规图纸。)



# 规格

## 输入规格

### 电源

100~240 VAC, 50 或 60 Hz, 最大 7A 保险丝: 6.3 Amp

### 传感器输入信号(0, 1或2 按型号不同)

接触电导率: 0.01, 0.1, 1.0或10电池常数, 或非接触电导率 或 消毒 或 pH或ORP需前置放大器放大信号。建议WEL或WDS系列。 $\pm 5$ VDC电源用于外部放大器。  
每个传感器输入包含温度输入。  
温度: 100或1000 ohm RTD, 10K或100K热敏电阻

### 模拟(4–20mA)传感器输入(0, 1, 2或4按型号不同)

支持2线回路供电及自供电发送器  
支持3线及4线发送器  
每个传感器输入模块有2条频道。频道1的输入电阻为130欧姆, 频道2的输入电阻为280欧姆。  
可用电源: 每个模块2个独立隔离式电源24VDC  $\pm 15\%$ , 每条频道最大1.5W。所有频道总能源消耗2W (83mA, 24VDC)(当安装2块底板共有4条频道; 2W等同2个Little Dipper传感器)。

### 数字式输入信号 (6个)

固态型  
电气部份: 光隔离输入, 提供9V隔离式电源。输入关闭时耗电量: 2.3 mA 标称值。标准反应时间: <2 秒。支持的设备: 任何隔离式干触点(例如继电器、磁簧开关)。类型: 互锁式。

低速计数型  
电气部份: 光隔离输入, 提供9V隔离式电源。输入关闭时耗电量: 2.3 mA 标称值。0 ~ 10Hz, 50 毫秒最小脉冲宽度。支持的设备: 任何设备带隔离式排水、集电极、晶体管或磁簧开关。类型: 接触式流量计。

高速计数型  
电气部份: 光隔离输入, 提供9V隔离式电源。输入关闭时耗电量: 2.3 mA 标称值。0 ~ 500Hz, 1.00 毫秒最小脉冲宽度。支持的设备: 任何设备带隔离式排水、集电极、晶体管或磁簧开关。类型: 叶轮式流量计。

## 机构认证

安全性: UL 61010–1:2012, 第3版 + 2019版  
CSA C22.2 No.61010–1:2012, 第3版 +U1; U2  
IEC 61010–1:2010 第3版 + A1:2016  
EN 61010–1:2010 第3版 + A1:2019  
BS EN 61010–1:2010 + A1:2019

EMC: IEC 61326–1:2020  
EN 61326–1:2013  
BS EN 61326–1:2013

注: 对于 EN 61000–4–3, EN 61000–4–6 控制器符合性能标准 B。

\*Class A要求: 本设备适用于非住宅用途, 及直接连接到供电予住宅用途建筑物的低电压(100–240VAC)供电网络。

## 输出规格

### 带机械继电器 (0或6按型号不同)

带电线路板上可转换线路电压。  
所有继电器全融合为一组, 总电流不超过 6A(电阻性), 1/8 HP (93W)。

### 干触点机械继电器 (0, 2或4按型号不同)

6A(电阻性), 1/8 HP (93W)。  
干触点继电器没有保险丝保护。

### 脉冲输出 (0, 2或4按型号不同)

光隔离, 固态型继电器, 200mA, 40V DC  
VLOWMAX = 0.05V @ 18mA

### 4 – 20 mA (0或2按型号不同)

内置电源, 完全隔离分辨率: 量程的 0.0015%  
最大负载: 600 Ohm 精度: 读数的  $\pm 0.5\%$

### 以太网

10/100 802.3–2005  
自动 MDIX 支持  
自动协商

### USB

连接器: A型插座  
速度: 高速(480 Mbit)  
功率: 最大 0.5 A

## 机械规格 (控制器)

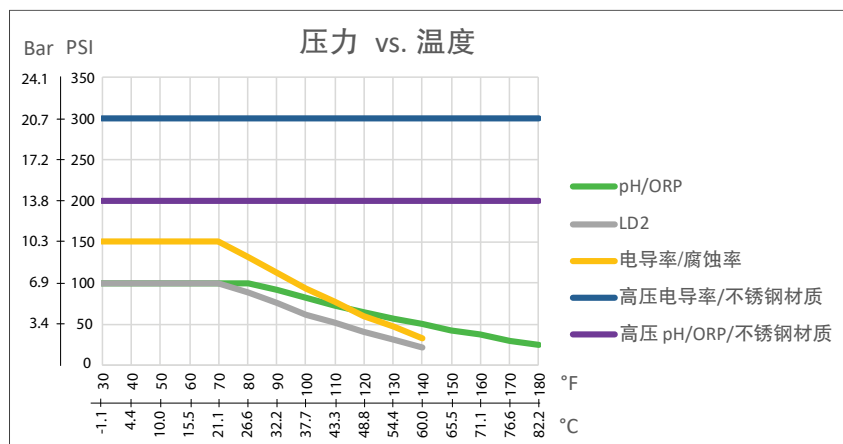
外壳	聚碳酸酯
外壳等级	NEMA 4X (IEC 60529 – IP66)
尺寸	11.1"W x 8.3"H x 5.5"H (282 x 211 x 140 mm)
显示器	5" TFT 彩色显示 800 x 480 像素电容式触摸屏
工作环境温度	-4 ~ 131° F (-20 ~ 55°C)
装运温度	-4 ~ 176° F (-20 ~ 80°C)
湿度	10 ~ 90%, 非冷凝

# 规格

## 传感器机械规格

传感器	压力	温度	材质	连接方式
非接触式电导率电极	0~150 psi (0~10 bar)*	CPVC: 32~158°F (0~70°C)* PEEK: 32~190°F (0~88°C)	CPVC, FKM管道O型圈 PEEK, 316 SS管道接头	1"NPTM 浸入式 2"NPTM 管道接头
pH	0~100 psi (0~7 bar)*	50~158°F (10~70°C)*	CPVC, 玻璃, FKM O型圈, HDPE, 钛金	1"NPTM 浸入式
ORP	0~100 psi (0~7 bar)*	32~158°F (0~70°C)*	属棒, 玻璃填充 PP 三通	3/4"NPTF 管道三通
接触式电导率电极 (冷凝水)	0~200 psi (0~14 bar)	32~248°F (0~120°C)	316SS, PEEK	3/4"NPTM
接触式电导率石墨电极 (冷却塔)	0~150 psi (0~10 bar)*	32~158°F (0~70°C)*	石墨, 玻璃填充 PP, FKM O型圈	3/4"NPTM
接触式电导率不锈钢电极 (冷却塔)	0~150 psi (0~10 bar)*	32~158°F (0~70°C)*	316SS, 玻璃填充 PP, FKM O型圈	3/4"NPTM
接触式电导率电极 (锅炉)	0~250 psi (0~17 bar)	32~401°F (0~205°C)	316SS, PEEK	3/4"NPTM
接触式电导率电极 (高压塔)	0~300 psi (0~21 bar)*	32~158°F (0~70°C)*	316SS, PEEK	3/4"NPTM
pH (高压)	0~300 psi (0~21 bar)*	32~275°F (0~135°C)*	玻璃, 聚合物, PTFE, 316SS, FKM	1/2"NPTM 压盖
ORP (高压)	0~300 psi (0~21 bar)*	32~275°F (0~135°C)*	铂金, 聚合物, PTFE, 316SS, FKM	1/2"NPTM 压盖
游离氯/溴	0~14.7 psi (0~1 bar)	32~113°F (0~45°C)		
扩展pH值范围游离氯/溴	0~14.7 psi (0~1 bar)	32~113°F (0~45°C)		
总氯	0~14.7 psi (0~1 bar)	32~113°F (0~45°C)		
二氧化氯	0~14.7 psi (0~1 bar)	32~131°F (0~55°C)	PVC, 聚碳酸酯, 硅橡胶, SS, PEEK, FKM, Isoplast	1/4"NPTF 入口 3/4"NPTF 出口
臭氧	0~14.7 psi (0~1 bar)	32~131°F (0~55°C)		
过醋酸	0~14.7 psi (0~1 bar)	32~131°F (0~55°C)		
过氧化氢	0~14.7 psi (0~1 bar)	32~113°F (0~45°C)		
流量开关歧管	0~150 psi (0~10 bar) 至最高 100°F (38°C) 0~50 psi (0~3 bar) 于 140°F (60°C)	32~140°F (0~60°C)*	GFRPP, PVC, FKM, Isoplast	3/4"NPTF
流量开关歧管 (高压)	0~300 psi (0~21 bar)*	32~158°F (0~70°C)*	碳素钢, 黄铜, 316SS, FKM	3/4"NPTF
Little Dripper 2	0~100 psi (0~7bar)*	32~122°F (0~50°C)*	PVC, GRFPP, FKM	3/4"NPTF 管道三通
Pyxis	0~100 psi (0~7bar)*	40~104°F (4~40°C)*	CPVC, 石英, FKM	3/4"NPTF 管道三通

\* 参考下图



# 型号代码

WBL WCT WPH WDS WCN	A00	P	AA	A	M	P	BDNN
	继电器/接线	电源线	输入卡	模拟输出	以太网网络	传感器安装	传感器选项

## 继电器/接线

000	6组带继电器
100	2组带继电器及4组干触点继电器
200	2组光电继电器及4组干触点继电器
400	4组光电继电器及2组干触点继电器
A00	6组带继电器预接USA制式电源线
B00	2组带继电器预接USA制式电源线及4组干触点继电器
C00	2组光电继电器, 20尺脉冲电缆及4组干触点继电器
D00	4组光电继电器, 20尺脉冲电缆及2组干触点继电器

## 电源线

B	巴西制式电源线
D	DIN制式电源线
H	硬连线, 没有电源线
P	USA制式电源线

## 输入卡 (按字母顺序选择2个选项)

A	1个传感器输入卡
B	1个双模拟信号输入卡
C	1个组合传感器 / 模拟信号输入卡
N	无传感器输入卡

## 模拟输出

N	无模拟信号输出
A	1组双隔离的模拟输出卡

## 以太网网络

N	无以太网网络
E	以太网网络卡
M	以太网网络卡带 Modbus TCP + BACnet

## WCT/WPH 传感器安装

N	无流量开关歧管, 无安装面板, 无传感器
S	无流量开关歧管, 浸入式传感器, 20尺电缆
I	无流量开关歧管, 管道式传感器, 20尺电缆
L	低压流量开关歧管, 20尺电缆
P	低压流量开关歧管面板, 3尺电缆
F	高压流量开关歧管, 4尺电缆
H	高压流量开关歧管面板, 4尺电缆

## WDS 传感器安装

N	无流量开关歧管, 无安装面板, 无传感器
I	无流量开关歧管, 管道式传感器, 20尺电缆
L	低压流量开关歧管, 20尺电缆
P	低压流量开关歧管面板, 3尺电缆

## WCN 传感器安装

N	无流量开关歧管, 无安装面板, 无传感器
S	无流量开关歧管, 浸入式传感器
I	无流量开关歧管, 管道式传感器

## WBL 传感器安装

不适用, 请查阅传感器选项。
----------------



# 型号代码

WBL WCT WPH WDS WCN	A00	P	AA	A	M	P	BDNN
	继电器/接线	电源线	输入卡	模拟输出	以太网网络	传感器安装	传感器选项

WPH 传感器选项 (按字母顺序选择4个选项)		输入类型
A	外部前置 pH/ORP 放大器, 没有传感器	传感器
B	平面式 WEL pH 带 Pt1000 自动温度补偿	传感器
C	平面式 WEL pH 没有 Pt1000 自动温度补偿	传感器
D	棒状式 WEL ORP	传感器
E	平面式 WEL ORP	传感器
F	平面式 WEL pH, 4~20mA	模拟信号
G	棒状式 WEL ORP, 4~20mA	模拟信号
H	平面式 WEL ORP, 4~20mA	模拟信号
N	没有传感器	

\*102029或102963电极需额外选购, 这两款传感器适用于高压歧管传感器安装。

WDS传感器选项 (按字母顺序选择2个选项)		输入类型
A	自由氯 0~20 ppm	传感器
B	二氧化氯 0~20 ppm	传感器
C	臭氧 0~20 ppm	传感器
D	PAA 0~2000 ppm	传感器
E	扩充pH范围自由氯 0~20 ppm	传感器
F	总氯 0~20 ppm	传感器
G	过氧化物 0~2000 ppm	传感器
H	稳定溴 0~20 ppm	传感器
I	亚氯酸盐 0~2 ppm	传感器
J	氯, 在没有氯的情况下使用 0~2 ppm	传感器
N	没有传感器	

WCT 传感器选项 (按字母顺序选择4个选项, 最后N除外)		输入类型
A	石墨接触电导率	传感器
B	316SS 接触电导率	传感器
C	非接触电导率***	传感器
D	高压接触电导率*	传感器
E	补给水石墨接触电导率, 螺纹安装接头	传感器
F	平面式 WEL pH 没有 Pt1000 自动温度补偿	传感器
G	高压 pH 没有 Pt1000 自动温度补偿*	传感器
H	棒状式 WEL ORP	传感器
I	平面式 WEL ORP	传感器
J	高压 ORP*	传感器
K	自由氯, 0~20 ppm, 扩充pH范围, 膜式**	传感器
L	二氧化氯, 0~20 ppm, 膜式**	传感器
M	Little Dipper 2, 0~200ppb PTSA**	模拟信号
N	没有传感器	
P	Pyxis PTSA**	模拟信号
S	消毒, 膜式**, 没有传感器	传感器
T	Pyxis 标记聚合物	模拟信号
U	Pyxis PTSA + 标记聚合物	模拟信号
V	平面式 WEL pH, 4~20mA	模拟信号
W	棒状式 WEL ORP, 4~20mA	模拟信号
X	平面式 WEL ORP, 4~20mA	模拟信号

\*如果为 H 项选择了高压歧管, 则只有高压传感器和补给水可供选择。

\*\* Dipper、Pyxis、氯、二氧化氯、消毒传感器不适用于浸没式安装。

\*\*\* 石墨接触电导率传感器输入(代码A), 不适用于组合传感器输入卡(代码C)。

WCN传感器选项 (按字母顺序选择2个选项)		输入类型
A	PEEK非接触电导率, 20尺电缆	传感器
B	CPVC非接触电导率, 20尺电缆	传感器
C	接触电导率, 1.0 电池常数, 100 psi, 10尺电缆	传感器
D	接触电导率, 0.1 电池常数, 100 psi, 10尺电缆	传感器
E	接触电导率, 10.0 电池常数, 100 psi, 10尺电缆	传感器
F	接触电导率, 0.01 电池常数, 100 psi, 10尺电缆	传感器
G	接触电导率, 1.0 电池常数, 200 psi, 10尺电缆	传感器
H	接触电导率, 0.1 电池常数, 200 psi, 10尺电缆	传感器
I	接触电导率, 10.0 电池常数, 200 psi, 10尺电缆	传感器
J	接触电导率, 0.01 电池常数, 200 psi, 10尺电缆	传感器
N	没有传感器	

\* 石墨接触电导率传感器输入(代码A), 不适用于组合传感器输入卡(代码C)。

WBL传感器选项 (按字母顺序选择2个选项)		输入类型
A	锅炉传感器带自动温度补偿, 250 psi, 1.0 电池常数, 20尺电缆	传感器
B	锅炉传感器无自动温度补偿, 250psi, 1.0 电池常数, 20尺电缆	传感器
C	冷凝水传感器带自动温度补偿, 200psi, 0.1 电池常数, 10尺电缆	传感器
D	锅炉传感器带自动温度补偿, 250psi, 10 电池常数, 20尺电缆	传感器
N	没有传感器	



**www.iwaki.cn**  
iwakichina.1688.com  
**400-0668-157**



## 易威奇(香港)总公司

电话: (852)2607 1168 传真: (852)2607 1000  
电邮: hkoffice@iwaki.hk

## 易威奇(北京)

电话: 86(10)6442 7713 传真: 86(10)6442 7712  
电邮: bjoffice@iwaki.cn

## 易威奇(上海)

电话: 86(21)6272 7502 传真: 86(21)6272 6929  
电邮: shoffice@iwaki.cn

## 易威奇(广州)

电话: 86(20)8435 0603 传真: 86(20)8435 9181  
电邮: gzoffice@iwaki.cn

## 易威奇(深圳)

电话: 86(755)8656 3696 传真: 86(755)8656 3941  
电邮: szoffice@iwaki.cn



使用前请仔细阅读使用说明书。  
插图仅供参考, 内部如有变动, 恕不另行通知, 详情请与易威奇联系。