

IWAKI
电磁计量泵

EWN-Y



全新软件升级和新功能

新功能

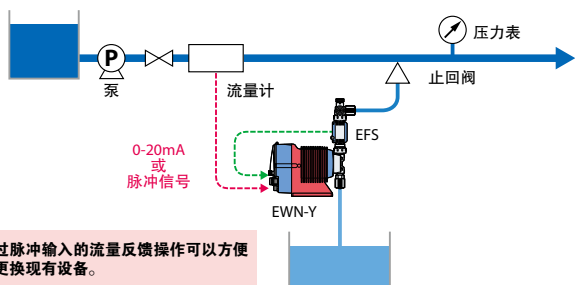
- 模拟控制模式之外，还可以使用数字脉冲信号操作进行反馈控制。
- 报警输出可编程为常开或常闭操作。

EWN-Y 电磁泵结合 EFS 流量传感器可以提供准确的实时控制和显示流量。可以直接简单地输入所需的流量。即使在温度或吸入和吐出压力条件改变的情况下，通过 EFS 传感器的反馈，泵也可以不断调节其速度以保持所设定的流量。

EFS 直接安装在泵上，数字式显示每分钟或每小时的流量 - 而无需任何校准。

EWN-Y 会按比例发出 4~20mA 的输出信号，并显示操作历史，例如总流量和启动时间。

应用示例

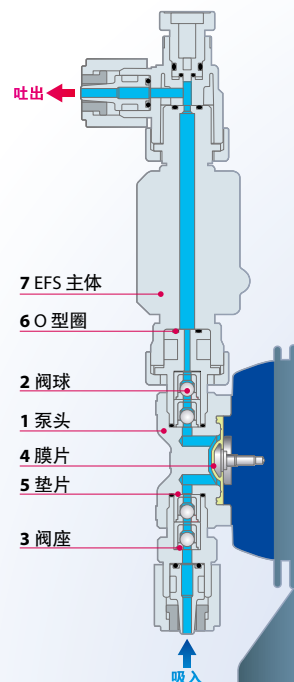


通过脉冲输入的流量反馈操作可以方便地更换现有设备。

- 当接通和启动 EFS 传感器时，EWN-Y 会自动识别。
- 当吐出管路长度小于 3m 时，请安装 CAN 止回阀。
- 当吐出管路长度为 3m 或以上时，请使用 CBN 止回阀（需另行购买）。
- 如果存在非导电介质（例如油），EFS 传感器可能无法测量投药量。
- 在使用 EFS 之前，请从管道中清除这些杂质，最小导电率为 1000mS/m。

过流端材质

	VC	VH
1 泵头	PVC	
2 阀球	铝陶瓷	哈氏合金 C276
3 阀座	FKM	EPDM
4 膜片	PTFE+EPDM EPDM 为非过流端	
5 垫片	PTFE	
6 O 型圈	FKM	EPDM
7 EFS 主体	PVDF	
EFS 电极	钛合金	哈氏合金 C22 或同等级



规格

泵的规格

型号	EWN-B11	EWN-B16	EWN-B21	EWN-B31	EWN-C16	EWN-C21	EWN-C31	EWN-C36
最大流量	mL/min	38	65	100	200	80	130	270
	mL/shot	0.05 ~ 0.11	0.09 ~ 0.18	0.14 ~ 0.28	0.28 ~ 0.56	0.09 ~ 0.22	0.14 ~ 0.36	0.3 ~ 0.75
最高吐出压力	MPa	1.0	0.7	0.4	0.2	1.0	0.7	0.35
冲程率	% (spm)	0.1 ~ 100 (1 ~ 360)						
冲程长度	% (mm)	50 ~ 100 (0.5 ~ 1.0)			40 ~ 100 (0.5 ~ 1.25)			
电流	A	0.8			1.2			
平均功耗	W	20			24			

·以上是在室温及额定电压下输送清水时所测得的性能。
·于最大吐出压力、100%冲程长度和 360SPM 下所得流量。

控制器规格

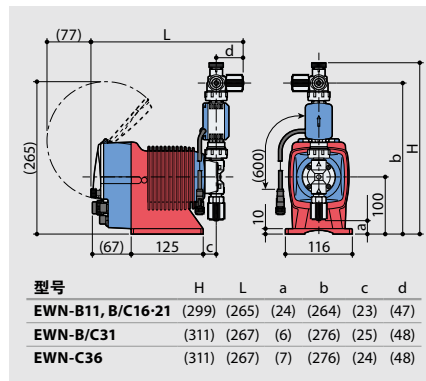
操作模式	手动控制	以设定的速度操作 反馈控制	0.1 ~ 100.0% (1 ~ 360spm) 0.1 ~ 999.9mL/min 0.001 ~ 59.994L/H 0.001 ~ 15.828GPH
	外部信号控制	ANA.R (模拟固定) ANA.V (模拟变化) BATCH (批量操作) PLS (脉冲操作)	4~20, 20~4, 0~20, 20~0mA (与冲程成比例) 双工作点设定 (设定工作点 1 和 2, 流量或冲程率) 0.1 ~ 99999.9mL 0.001 ~ 99.999L 0.001 ~ 26.385G 双工作点设定 (设定工作点 1 和 2, 流量或冲程率) ^{注1}
显示屏	LCD	14x5 背光 LCD ^{注2} 显示操作状况、流量和单位	14x5 背光 LCD ^{注2} 显示操作状况、流量和单位
	LED	ON 绿 / 橙 x1 STOP 红 / 橙 x1 OUT 红 x1	电源开启会亮起橙灯, 直至绿灯闪烁代表可以开始操作。 停止信号输入时指示灯会亮起红色 暂停信号输入时指示灯会亮起橙色 每次输出会闪烁
	键盘	5 个键	开始/停止、外部信号、▲、▼、显示
控制功能	停止 / 预停止		在预停止信号输入时泵仍然保持运作 停止信号输入时泵会停止操作 ^{注3}
	吸入 键盘锁定		同时按下 ▲ 和 ▼ 键泵会以最大冲程率操作 键盘锁定和解锁
	联锁		干触点输入停止操作 ^{注3}
	校准		设定每次注射量
	缓冲		批量模式开 / 关 累积至每次冲程的最大值
	上限 ^{注4}		冲程率 100% (固定), 标准: 360 spm 高压缩: 180 spm / 高压力和高粘度: 240spm
输入	缓冲脉冲 ^{注5}		无电压干触点或集电极开路 ^{注6}
	模拟		0 ~ 20 mADC (输入电阻 220Ω)
	停止 / 预停止 (液面传感器)		无电压干触点或集电极开路 ^{注6}
	AUX		无电压干触点或集电极开路 ^{注6}
	联锁		无电压干触点或集电极开路 ^{注6}
	批量开始 / 停止		无电压干触点或集电极开路 ^{注6}
输出	脉冲		无电压干触点或集电极开路 ^{注6}
	输出 1		无电压干触点 (机械式继电器) 250VAC 3A (电阻负载), 启用或禁用 停止、预停止、联锁、批量、超出测量范围和流量不足报警
	输出 2		无电压干触点 (光电继电器) 24 VAC/DC 0.1A, 无电压干触点 (机械式 继电器) 250VAC 3A (电阻负载), 启用或禁用停止、预停止、联锁、批量、 超出测量范围和流量不足报警或同步输出 (传感器 / 泵) ^{注7}
	模拟		4 ~ 20mADC (最大负载电阻 500Ω)
缓冲记忆体		非挥发性记忆体	
电源电压 ^{注8}		100 ~ 240VAC 50/60Hz	

电磁流量传感器规格

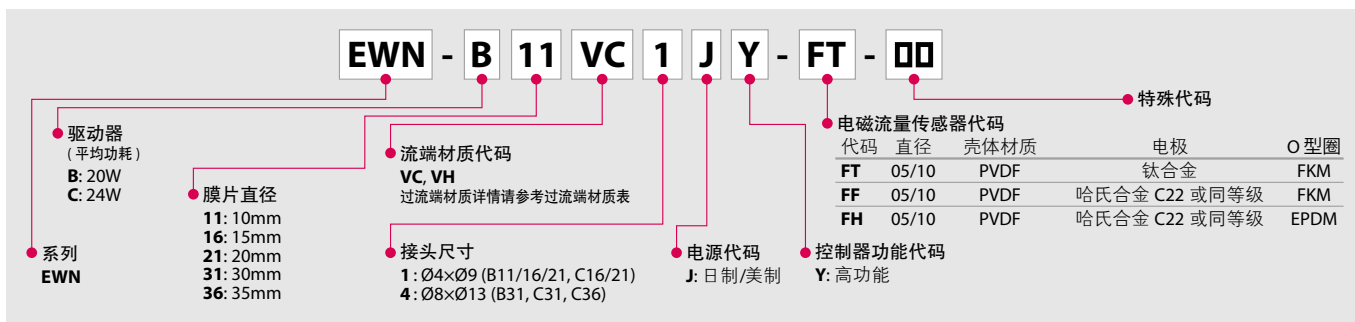
型号	流量	精度	泵型号
EFS-05	40mL/min 以上	±5%RD	EWN-B11/16/21, EWN-C16/21
	40mL/min 以下	±2mL/min	
EFS-10	120mL/min 以上	±5%RD	EWN-B31, EWN-C31/36
	120mL/min 以下	±2mL/min	

注1: 输入脉冲的最大频率为 500Hz (占空比 50:50)。
注2: 按下任何键盘可亮起 LCD。最后一次按键操作后 1 分钟 LCD 停止亮起。
当 LCD 亮起时, 即可进行按键操作。
注3: 干触点输入操作启动也是可编程的。
注4: 即使在 EXT 模式下设定运行速度也不能超过泵的上限速度。
注5: 输入脉冲的最大频率为 100Hz (占空比 50:50)。
注6: 最大电压为 12V/2.3mA。
使用继电器时, 最小负载应为 1mA 或更低。
注7: 输出可编程为开路或闭路报警。
注8: 实际电压为 90~264VAC。
否则可能会导致故障。

外型尺寸 (mm)



型号识别



IWAKI 易威奇(中国)

www.iwaki.hk
iwakichina.1688.com
400-0668-157



易威奇大中华销售服务网
Iwaki sales network in China



易威奇 (香港) 总公司

电话: (852)2607 1168 传真: (852)2607 1000
电邮: hkoffice@iwaki.hk

易威奇 (北京)

电话: 86(10)6442 7713 传真: 86(10)6442 7712
电邮: bjoffice@iwaki.hk 邮编: 100029

易威奇 (广州)

电话: 86(20)8435 0603 传真: 86(20)8435 9181
电邮: gzoffice@iwaki.hk 邮编: 510250

易威奇 (上海)

电话: 86(21)6272 7502 传真: 86(21)6272 6929
电邮: shoffice@iwaki.hk 邮编: 200041

易威奇 (深圳)

电话: 86(755)8656 3696 传真: 86(755)8656 3941
电邮: szoffice@iwaki.cn 邮编: 518054



使用前请仔细阅读使用说明书。
插图仅供参考, 内部如有变动, 恕不另行通知, 详情请与易威奇联系。