

易威奇气液混合输送泵

APN-30/60GD3-W型BLDC电机(装置搭载用)

使用说明书

 使用该产品前请阅读此说明书。

感谢您选择易威奇气液混合输送泵 APN-30/60GD3-W 型 (BLDC 电机)。本说明书介绍了泵的正确操作、使用程序, 共分为五部分, 即安全说明、产品说明、安装、操作和维护。为了确保泵的长期安全运转, 在使用泵之前, 请仔细、全面地详细阅读本说明书。请妥善保存以便随时查阅。

目录

安全说明	1
产品说明	1
1. 到货检查	3
2. 工作原理	3
3. 型号识别	3
4. 规格	4
5. 外形尺寸	4
6. 性能曲线	5
7. 主要部件和标签	6
8. 构造	6
安装	7
1. 使用前注意事项	8
2. 安装·配管·接线	10
操作	11
1. 运行前	12
2. 运行方法	13
维护	14
1. 故障排除	15
2. 维护·点检	15

最终用户要持有本操作说明书以作为快速参考。我们建议每个使用者在全面读完本说明书后, 请将本说明书放到靠近泵且方便查阅的地方。

如需要了解更多的内容, 请咨询本奇公司或经销商。

安全说明

请务必遵守

- 在使用泵之前要仔细阅读本“安全说明”, 正确使用泵。
- 本“安全部分”示意的事项请务必遵守, 以免发生涉及使用者和其他人的意外事故, 避免其他资产的损坏或损失。

标志符号的意义说明

1. 下面两个符号表示不遵守该内容和错误的操作产生的危害和损害程度。



警告

表示忽视或错误操作可能导致致命的或严重的人身伤害事故。



注意

表示忽视或错误操作可能导致人身伤害或财产损失。

2. 下面两个符号表示必须遵守的内容。



表示被禁止的内容。在符号内或旁边有必须避免的具体操作的描述。



表示必须被正确无误执行的内容。在符号内或旁边有具体的指示或内容的描述。



出口限制

由于国际出口管制制度的协议规定, 本使用说明书中包含的技术信息可能被视为您所在国家/地区的受控技术。请注意, 根据您所在国家/地区的出口管制法规, 提供本手册时可能需要出口许可/权限。

安全说明

警告

- 作业时请切断供电电源
带电作业有触电的危险。操作时，请一定要切断电源，关闭泵和装置。



注意触电

- 禁止在规格、规定的用途之外使用泵
请按照泵的规格进行使用。在泵的规格、规定的用途之外使用泵，会造成人身伤害和导致损坏。



禁止

- 禁止改造
泵的改造会导致高风险。因为改造泵而造成任何故障或人身伤害，生产商概不负责。



禁止改造

- 请穿戴防护用具
在拆卸、组装或维护工作期间，请必须穿戴防护服，如防护眼镜、防化学手套、面具和防护面罩。具体的溶液将决定保护的等级。请参阅溶液供应商提供的安全规格书之预防措施。



穿戴防护具

- 仅使用指定规格的电源
仅使用铭牌上指定的电源，否则可能导致故障或火灾。



强制

警告

- 请勿损坏电源线
请勿拉扯、打结或挤压电源线等。电源线损坏（芯线外露、断线等），会造成火灾和触电。
- 请勿在易燃物附近使用
为了安全起见，请不要在泵附近放置危险物品和易燃物品。



禁止



注意

注意

- 仅限合格人员进行操作和管理
泵应由对泵有充分了解的合格人员使用或操作。任何不熟悉本产品的人都不应参与泵的运行或管理。
- 通风
使用有毒性、有刺激性气味的液体时，有中毒等的危险。请确保通风良好。
- 请勿在以下环境中安装 / 存放泵
• 易燃危险的场所和环境恶劣的场所。
• 环境温度过高（超过 40°C）或过低（低于 5°C）的地方。



强制



强制



禁止

安全说明



注意

- **有关泄漏的预防措施**
考虑到万一膜片破损，气体及液体从泵体流出的情况下，务必实施适当的防护措施。



强制

- **禁止沾水**
泵体和电线沾水有可能引起火灾和触电。请安装在不会接触到液体的地方。



禁止

- **禁止使用损坏的泵**
禁止使用使用损坏的泵，否则有可能导致漏电和触电的危险。



禁止

- **停止运行**
如果发现任何异常或危险情况，请立即停止运行，并检查或排除问题。



注意触电

- **去除残压**
将泵从管道中移除时，请务必去除泵内和出口管道内的残压。残留有压力的状态下拆除泵，移送气体和液体会喷出，造成危险。



强制



注意

- **禁止在潮湿的地方使用泵**
泵不具备防尘/防水构造。在有水气和极度潮湿的地方使用，有可能导致触电或短路。



禁止

- **触摸注意**
运行中和刚运行后泵自身和配管的表面温度会升高。请勿直接用手触摸。



注意

- **防止电磁干扰**
本泵没有采取抗电磁干扰的措施，请根据需要在设备端采取措施。



强制

- **禁止更换电源线**
电源线不能更换。使用破损、受损的电源线有可能触电或引发火灾。请爱惜使用电源线。（请更换整泵。）



禁止

- **处置废弃泵**
关于已使用的泵的废弃，请根据当地的法规和条例进行处置。（详细请咨询持证的工业废物处理公司或当地政府。）



强制

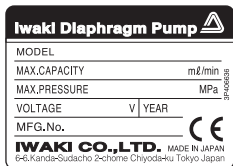
产品说明

为了安全使用产品，请在使用前确认泵的用途、界限和危险性，并正确使用产品。

1. 到货检查

请在使用前确认。

- 1) 是否与订购的产品一致。
铭牌上的型号是否与订单一致。



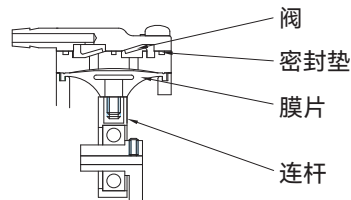
- 2) 是否有运输损坏。
请目视或触摸检查螺栓是否有松动。

※ 如果有任何问题，请立即联系您的供应商。

2. 工作原理

APN-30 / 60 GD3-W 型气液混合输送泵是小型隔膜泵。

通过将电机的旋转运动转化为泵腔中膜片的往复运动，气体及液体从入口端向出口端输送。



3. 型号识别

APN - 30 G E D3 - W 02

① ② ③ ④ ⑤ ⑥

- ① 泵尺寸 30 : APN - 30 型
60 : APN - 60 型
- ② 支架形状 G : 带底座
- ③ 膜片 / 阀 材质 E : E P D M
无代码 : F K M
※ 详细请参照第 5 页过流端材质表。
- ④ 额定电压 D 3 : BLDC 24V
- ⑤ 气液混合型
- ⑥ 特殊规格

产品说明

4. 规格

■ 规格

型 号	最大风量 mL/min	最高吐出 压力 MPa	真空度 kPa(abs)	送液量 mL/min	电机		接口尺寸	质量 g	启动 温度 ℃
					电流 A	电压 V	软管		
APN-30GD3	1000	0.08	47.99	300	0.6	DC24	φ 5.5	240	5
APN-60GD3				600					

- 注 1. 请勿超出最高吐出压力进行使用。
2. 输送气体温度为 5 ~ 40℃。
 输送液体温度为 10 ~ 40℃。
3. 使用环境温度为 5 ~ 40℃。
4. 泵的最大噪音值在 54dB 以下。(A scale)

产品说明

■ 过流端材质

零件名称 \ 材质	FKM 型号	EPDM 型号
泵头	GFRPP	
膜片	FKM	EPDM
阀	FKM	EPDM
阀座	GFRPP	
密封垫	FKM	EPDM

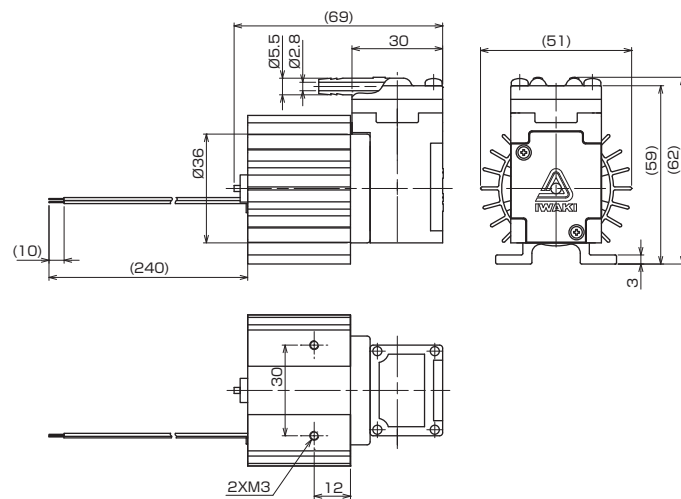
材质代码

GFRPP : 玻璃纤维增强聚丙烯

FKM : 氟橡胶

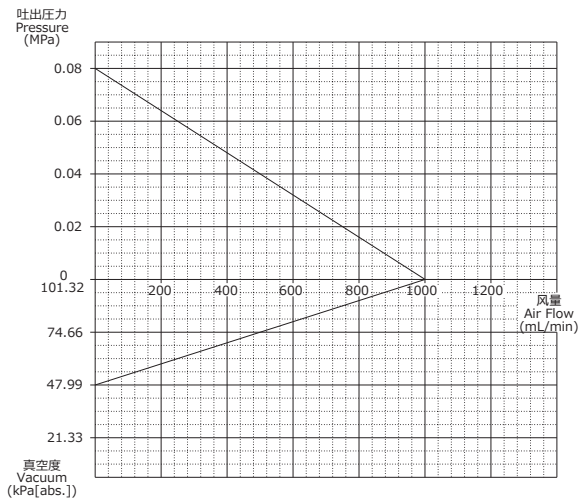
EPDM : 三元乙丙橡胶

5. 外形尺寸



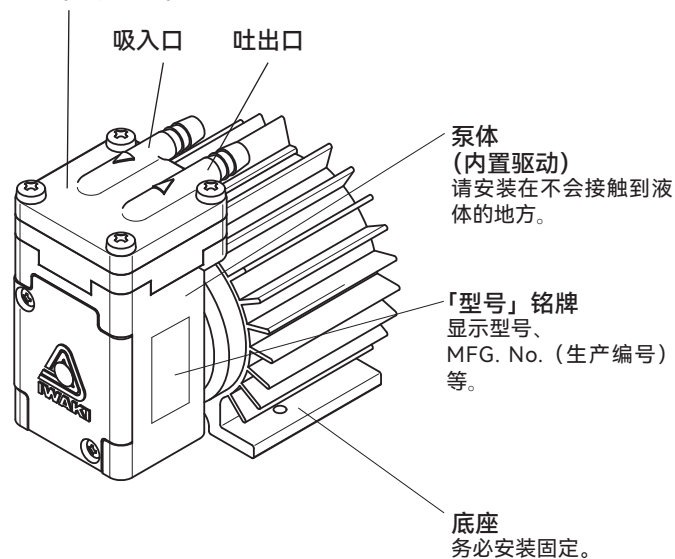
产品说明

6. 性能曲线線 (输送气体时)



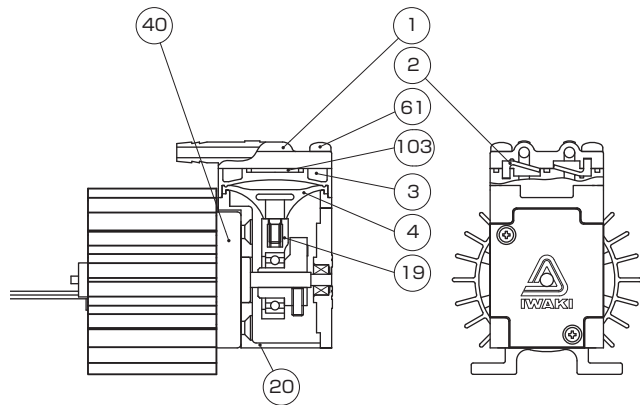
7. 主要部件说明

泵头 (过流部分)



产品说明

8. 结构和名称



编号	名称	数量
1	泵头	1
2	阀	2
3	阀座	1
4	膜片	1
19	连杆组件	1套

编号	名称	数量
20	支架	1
40	电机	1
61	小螺丝	4
103	密封垫	1

安装

1. 使用前

『请务必遵守。』

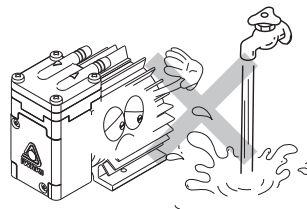
操作人员和维护人员在使用前，请仔细阅读使用说明书。在完全理解之前，请不要进行操作。



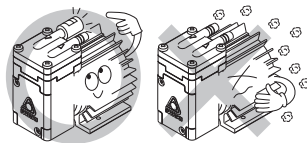
- 严禁烟火：为了安全起见，请不要在泵附近放置危险物品或易燃物品。
- 禁止使用损坏的泵
请勿使用已损坏的泵，以免发生漏电和触电事故。

■ 使用时注意

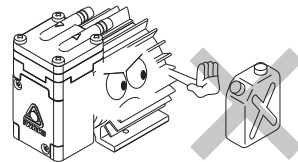
- 请避免在潮湿或有水滴的地方使用。



- 输送气体时，请避免在灰尘多的地方使用。另外，请务必在入口端设置过滤器，防止异物混入泵中。请注意，如混入异物，将会降低泵的性能，显著缩短阀门和膜片的寿命。

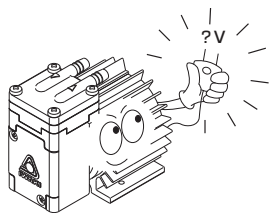


- 禁止在腐蚀性、易燃气体的环境中使用。请在通风良好的地方使用。泵的使用环境温度应为 5 ~ 40℃，输送气体温度为 5 ~ 40℃，输送液体温度为 10 ~ 40℃。

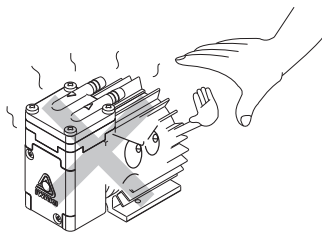


安装

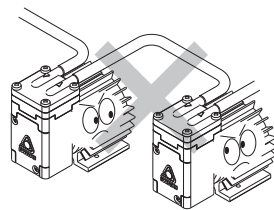
- 请务必使用铭牌上指定的电压。否则会造成故障。



- 在运行中，电机和泵的表面温度会升高，并非异常。请勿用手直接接触，也不要把手会受热变形的物品放在附近。



- 请不要将 2 台以上的泵串联使用。否则会导致不能启动，甚至烧毁电机。



安装

2. 安装、配管、接线



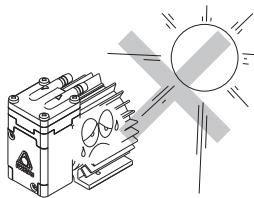
警告

- 设置、安装操作中，发现危险或异常时，请停止作业，排除隐患后重新作业。

2.1 安装

1) 安装场所

- 环境温度 5 ~ 40°C，相对湿度 35 ~ 90%，请安装在便于日后维护、检查的位置。
- 泵附近不要放置多余的物品，请设置在平坦的位置。
- 请选择通气良好的地方，即使泵泄漏了，不担心液体沾湿。



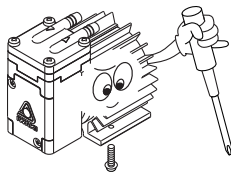
2) 固定底座

请务必固定泵的底座。



注意

请勿设置在摇晃的台面上或不稳定的地方。



3 准备软管

安装作业前请将软管的端部切平。

2.2 配管

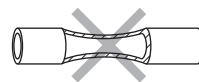
1) 为了减少管道阻力，请缩短管道，减少管道弯曲的地方。

2) 管道请使用具有耐压性的塑料软管，以承受泵的压力。



注意

请勿强行弯曲软管或挤压软管，否则软管口可能会破损。



3) 只输送液体时，入口端使用管径内径为 $\phi 4\text{mm}$ 的软管。如果使用较粗的管道，就会造成过量供给从而导致电机过载或锁定。（出口端的管道同样使用内径为 $\phi 4\text{mm}$ 的软管）

4) 安装阀门

请在泵和液罐之间安装阀门。

- 入口端的阀：用于调整泵的风量、送水量、真空度

5) 连接软管

请将软管用力插至出入口的根部。

安装

- 6) 请使用较厚的软管。使用薄壁软管会由于变形导致吸力和流量下降。
- 7) 请使用管箍牢固连接软管，以免空气及液体从软管连接处泄漏。

《备注》

在入口端连接不充分的情况下吸入空气，泵的性能将不能正常发挥。

2.3 接线

电气工程的作业，请选择有资格人员（经过安全教育训练的人员）进行。如不遵守此规定，发生人身事故及物损事故，生产商概不负责。如有任何疑问，请咨询本公司或经销商。

■ 接线前

- 1) 操作前，请确认主电源是否断开（电源是否停止供电）。
- 2) 接线时，请按照电气工程规定进行。（使用可靠的接线配件，遵守电气设备技术标准及内部规程。）
- 3) 请使用符合规格的电源电压。（参照规格铭牌）
- 4) 由于该泵为装置嵌入用，因此没有采取电磁干扰等措施。必要时请在装置方面采取措施。

- 5) 接线后，在最终系统工作时，请确认没有电磁干扰后方可使用。
- 6) 驱动电路进行高速切换，所以会产生干扰。请事先确认其他设备不会受到干扰。
- 7) 安装漏电断路器的情况
漏电断路器动作时，请先排除原因，再进行操作。调查原因时，请切断电压。

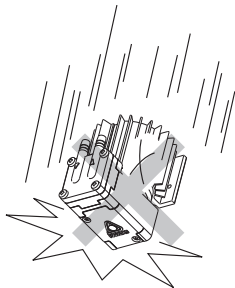
■ 接线

- 1) DC 型的泵请使用专用 DC 电源。
 - 2) 电源线红色 (+)、黑色 (-)，若接线错误会烧毁电机。
 - 3) 为了安全保护，请设置保险丝。
- ※ 万一电机异常过热的情况下，有烧毁电机的危险。请一定要设置保险丝。

操作

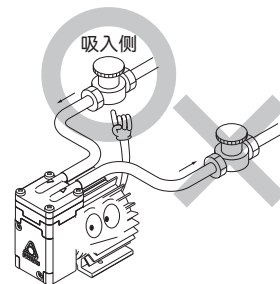
1. 运行前

- 掉落，或受到强烈的撞击等，会导致泵故障。请轻拿轻放。

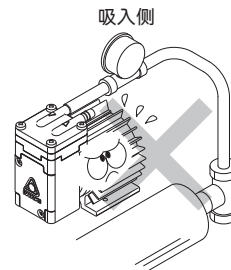


- 启动时，如果泵出口存在正压或入口存在负压，泵将不能启动。请释放压力后再启动。另外，长期保存或长时间停止后再运转时，初期性能可能会不稳定，可进行10分钟左右的空载后再使用。

- 需要使用阀门进行调节风量及送液量时，请安装在吸入端。



- 如吸入端气体或液体的压力高于大气压时，阀、膜片、轴承等的寿命会显著降低。请在吸入端压力小于大气压或真空压力下使用泵。



- 请勿使用汽油·稀释剂·煤油等的溶剂擦拭泵体和铭牌。否则会变色或褪色。

操作

2. 运行方法

■ 运行前

- 1 在启动泵前，请确认出入口软管是否安装妥当。
- 2 确认出入口连接软管的方向是否正确。

注意

如果“入口端”和“出口端”连接错误，吐出方向会相反，容器有破裂的危险。

- 3 启动前，请确认泵是否固定好。
- 4 施加超过泵额定电压或电机锁定时，会导致发热、高温甚至线圈烧毁。请绝对不要输入异常电压或导致电机锁定的操作。

■ 运行

请按以下表格进行操作。

No.	步骤	注意事项
1	确认配管、接线及电压	<ul style="list-style-type: none">● 安装泵、连接管道、接线结束后，请检查保险丝是否合适，管道和接线是否牢固等。● 电源电压是否合适，请根据铭牌进行确认。
2	确认阀门	<ul style="list-style-type: none">● 请完全打开出入口阀门。
3	启动	<ul style="list-style-type: none">● 环境温度在10℃以下时，可能相对难以启动。这种情况下，请在接通电源后，让泵短时(空载)运转(1~2分钟左右)。
4	流量、气量的调节(需要时)	<ul style="list-style-type: none">● 启动后，请在转速达到正常后进行正常运转。● 需要减少流量/风量时，请在入口端设置阀门，调节流量/风量。
5	运行中的注意事项	<ul style="list-style-type: none">● 启动后请注意泵的运行状态，可通过压力计、风量计等检查风量、入口压力、出口压力等是否符合规格。● 保持入口端的压力在大气压或以下。● 在运行中停电的情况下，请一定要切断电源开关。如果一直开着电源的话，再次通电时，负荷过高时泵不能启动从而电机烧坏。

操作

■ 关于停止运转及保管

● 长时间（一周以上）不使用或停止使用时

请除去泵内的压力和液体，切断输送的气体和液体。

输送可能固化或结晶的液体时，请在停泵时及重新启动前，对泵接液部进行清洗。否则可能会造成吐出不良。

● 禁止在下列地方存放泵：

- 有易燃危险的地方和环境恶劣的地方
- 环境温度过高的地方（超过 40°C）或过低的地方（低于 5°C）
- 灰尘多、湿气重的地方和风吹雨打的地方
- 有振动的地方

维护

1. 故障排除

如果感到异常，请立即切断电源，并按下表进行检查。若仍无法找到故障的原因和解决对策，请联系本公司或经销商。

原因 现象	电源未接通	电机不良(断线、电容器损坏等)	管道不良或管道连接不良	泵头固定螺丝松动	膜片螺丝松动	膜片破损	过滤器里有异物	泵的阀损耗	前壳和膜片等的固定螺丝松动	连杆轴承磨损	偏心轴磨损	电机轴承磨损	电压过低	入口端压力高于大气压	内水分过多
	泵不动作	○	○	○		○					○	○	○	○	○
运转中泵停止		○									○	○	○	○	
风量、吐出压力下降			○	○	○	○	○	○	○						
异响				○	○	○			○	○	○	○			
对策	检查接线	更换泵	检查配管及维修	重新上紧	重新上紧	更换泵	拆泵清除	更换泵	重新上紧	更换泵	更换泵	更换泵	调整到额定电压	使入口端压力低于大气压	除去水分

2. 维护和点检

■ 日常点检

运行中请注意下列事项，出现异常时请立即停止运行，参考“故障排除”项进行处理。

No.	确认事项	内容与对策
1	泵是否正常运转	<ul style="list-style-type: none"> ● 电压和电流值是否正常 ● 吐出压力或吸入压力是否正常
2	噪音、振动是否有异常	<ul style="list-style-type: none"> ● 在不正常运转的情况下，可能会发生异响和异常振动
3	泵的各接合处及管道是否有气体泄漏或吸入空气	<ul style="list-style-type: none"> ● 泄漏处请进行紧固

■ 泵的更换周期

泵达到更换周期时，或者性能明显下降时，请进行更换。

型号	负载	※ 更换周期 (Hr)
APN-30/60	整个规格负载范围	4000

※ 更换周期的时间是参考值而非保证值。
(根据使用条件，更换时间会有所变动)

上表是根据在额定电压、室温 20°C 的环境下连续输送 20°C 空气的结果推算出的参考值。请以这个为标准进行更换。
根据处理的气体或液体的压力、温度、性质等不同，泵的耐用性会有所不同。

维护

在本使用说明书记载的范围内使用、维护、检查泵。禁止进行本使用说明书记载范围以外的处理。如不遵守此规定，发生人身事故及物损事故，生产商概不负责。如有需要，请咨询本公司或经销商。

备忘



www.iwaki.cn

易威奇化工泵（广东）有限公司 广东省江门市高新技术工业园龙溪路80号 Tel.(86)-750-3866228

易威奇（香港）

电话：(852)-2607 1168

电邮：hkoffice@iwaki.hk

传真：(852)-2607 1000

易威奇（北京）

电话：(10)-6442 7713

电邮：bjoffice@iwaki.cn

传真：(10)-6442 7712

易威奇（上海）

电话：(21)-6272 7502

电邮：shoffice@iwaki.cn

传真：(21)-6272 6929

易威奇（广州）

电话：(20)-8435 0603

电邮：gzoffice@iwaki.cn

传真：(20)-8435 9181

易威奇（深圳）

电话：(755)-8656 3696

电邮：szoffice@iwaki.cn

传真：(755)-8656 3941



本资料内容如有变动，恕不另行通知。请登录网站www.iwaki.cn获取最新版本。

C-T704-5 24/01